

FELDMANN

Pneukran + Transport AG



LTC 1050-3.1



Feldmann Pneukran + Transport AG

043 399 45 00

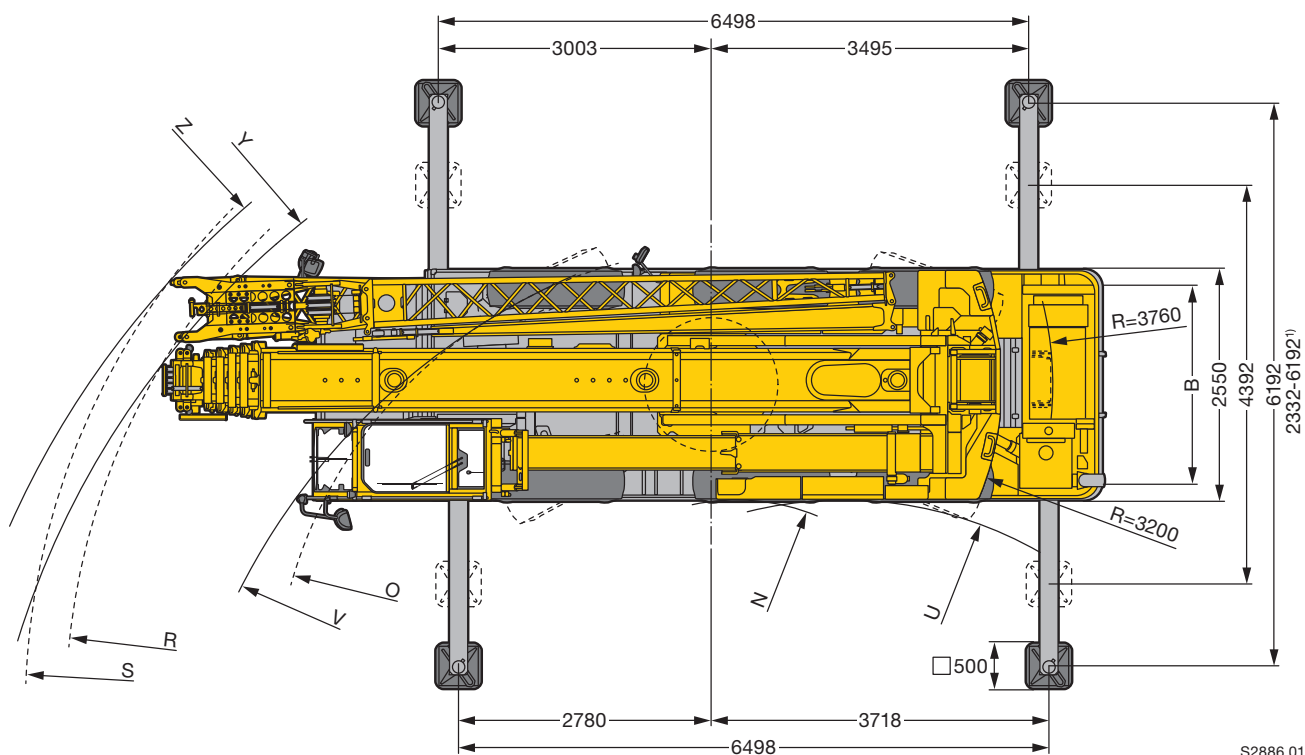
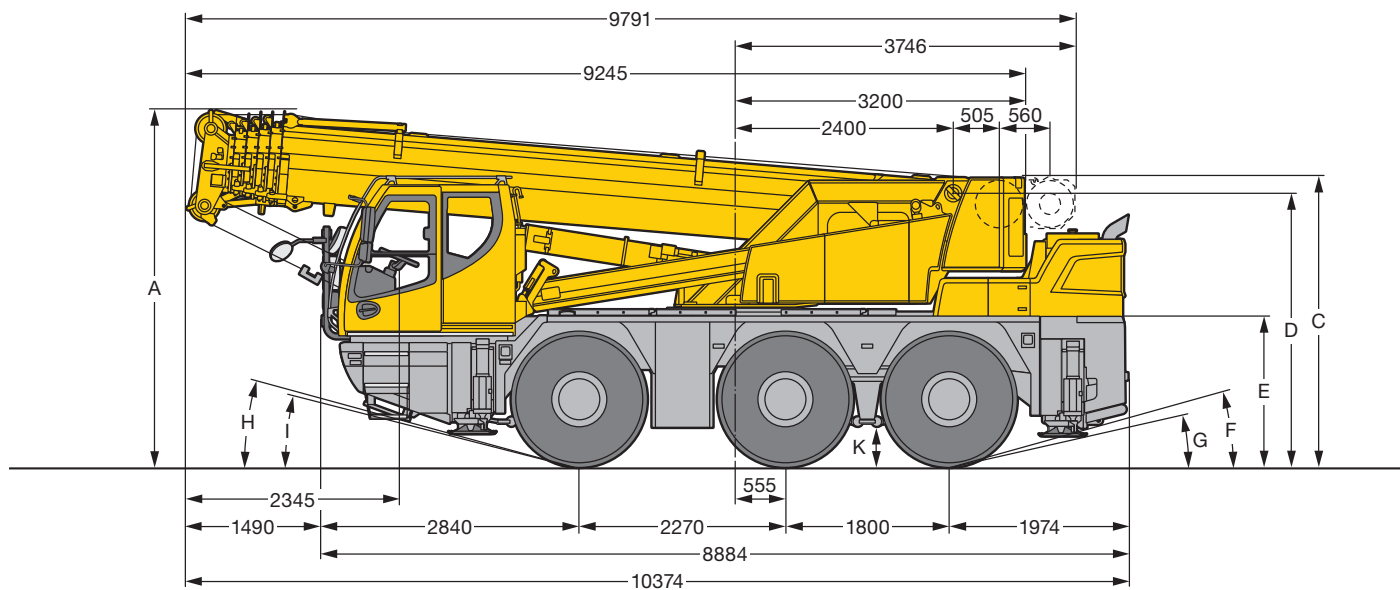
Schmerikon / Dietlikon

Maße - Verfahren auf der Straße

Dimensions - Operating on road

Encombremet - Déplacement sur route • Dimensioni - Guida su strada

Dimensiones - Conducción en carretera • Габариты крана - Движение по дорогам



S2886.01

¹⁾ nur mit VarioBase® · only with VarioBase® · seulement avec VarioBase® · solo con VarioBase® · sólo con VarioBase® · только с VarioBase®

	Maße · Dimensions · Encombremet · Dimensioni · Dimensiones · Размеры mm										
	A	A 100 mm ²⁾	B	C	D	E	F	G	H	I	K
385/95 R 25 (14.00 R 25)	3830	3730	2160	3185	2918	1570	13°	10°	14°	11°	352
445/95 R 25 (16.00 R 25)	3880	3780	2100	3235	2968	1620	15°	12°	15°	13°	402

²⁾ abgeseht · lowered · abaissé · abbassato · suspensión abajo · шасси осажено

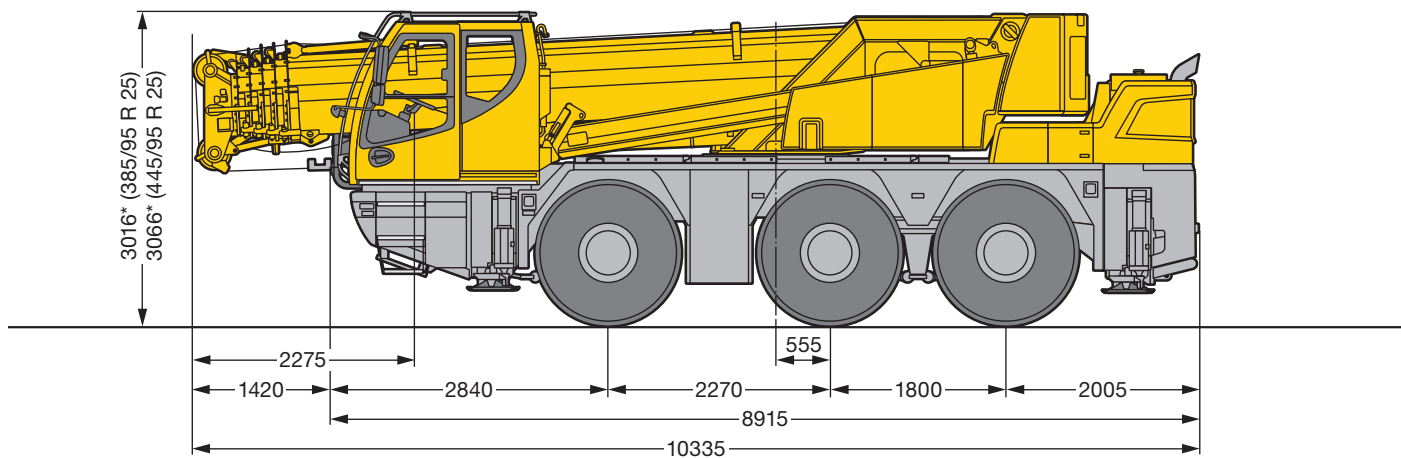
	Maße · Dimensions · Encombremet · Dimensioni · Dimensiones · Размеры mm							
	H				H			
	U	V	Y	Z	N	O	R	S
385/95 R 25 (14.00 R 25)	4350	7430	9510	10025	2460	5250	7530	7980
445/95 R 25 (16.00 R 25)	5220	8210	10100	10640	2760	5470	7580	8060

Maße - Niedrigste Durchfahrtshöhe

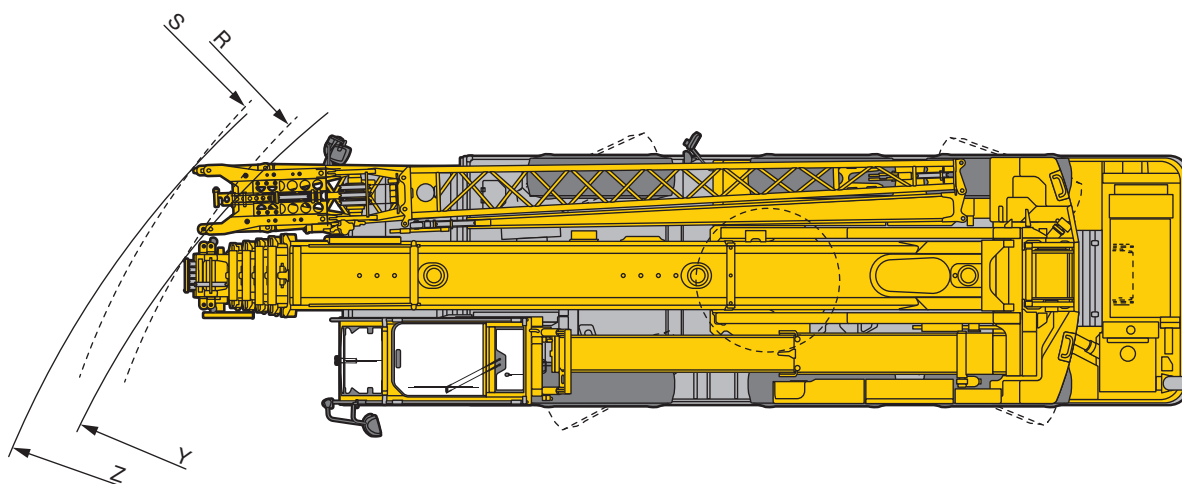
Dimensions - Lowest clearance

Encombrement - Faible hauteur de passage • Dimensioni - Altezza minima durante trasporto

Dimensiones - Altura mínima • Габариты крана - Минимальная высота проезда



*100 mm abgesenkt · lowered · abaissé · abbassato · suspensión abajo · шасси осажено



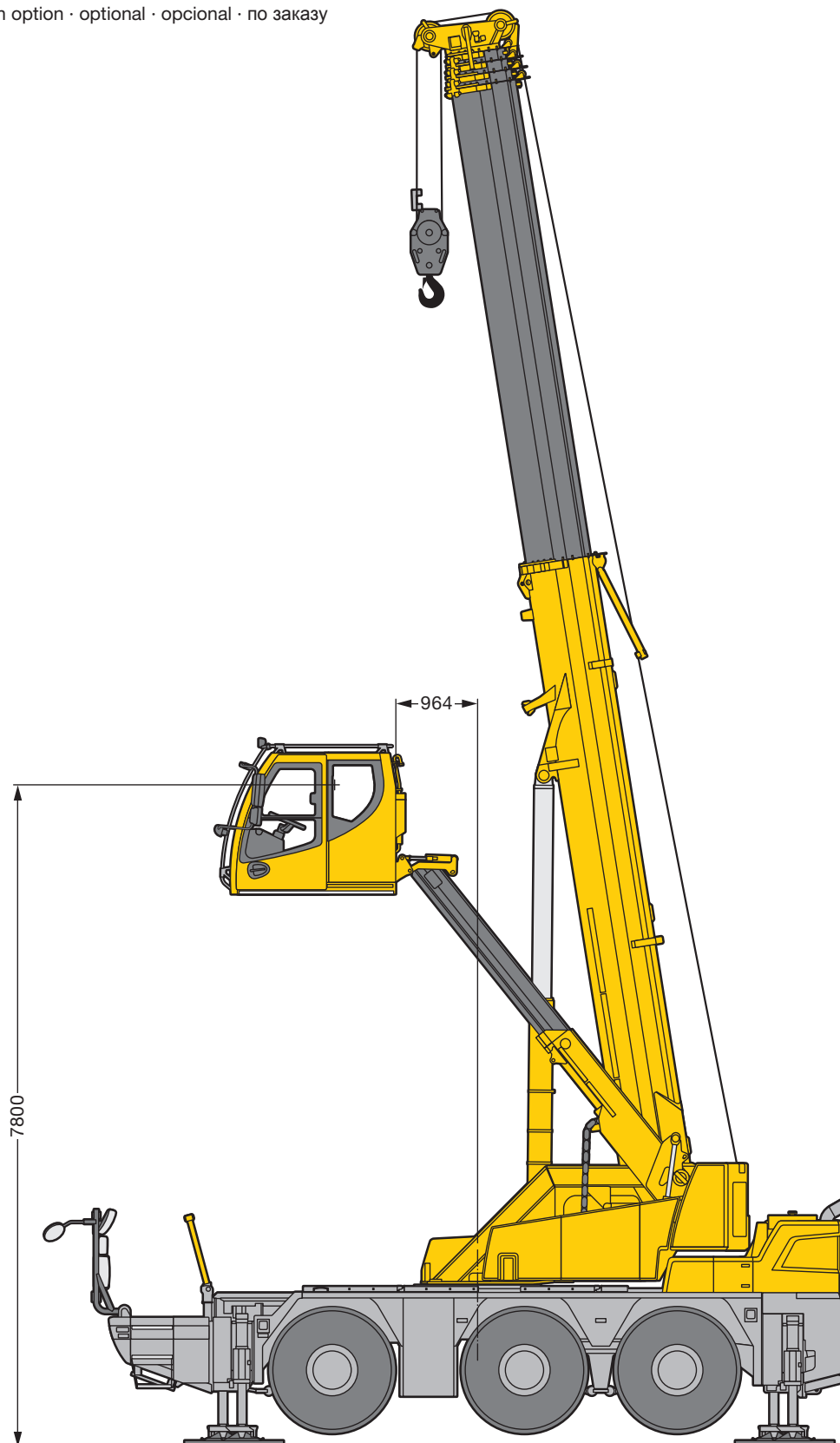
S2900.01

	H		H	
	Y	Z	R	S
385/95 R 25 (14.00 R 25)	9440	9970	7450	7910
445/95 R 25 (16.00 R 25)	10000	10580	7510	8005

Maße - Anheben der Kabine über den Teleskoparm
Dimensions - Lifting of the cab by the telescopic arm

Encombremet - Levage de la cabine au-dessus du bras télescopique • Dimensioni - Sollevamento della cabina attraverso braccetto telescopico
Dimensiones - Elevación de la cabina a través de brazo telescópico • Габариты крана - Кабина может быть при помощи телескопической консоли

Option · optional · en option · optional · opcional · по заказу



S2898

Traglasten
Lifting capacities
Forces de levage • Portate
Tablas de carga • Грузоподъемность

T



m	EN											m
	8,2 m	11 m	13,8 m	16,5 m	19,3 m	22,1 m	24,9 m	27,7 m	30,4 m	33,2 m	36 m	
3	44,4	42,9	40	33,5	30	25,5	20,4					3
3,5	40,5	40,3	38,7	33,8	29,5	25,2	19,9					3,5
4	36,9	36,6	36	33,6	29,1	24,9	19,6	15,8				4
4,5	33,1	33,4	32,8	31,6	28,7	24,4	19,6	15,7	13			4,5
5	29,5	29,9	29,6	28,9	27,8	24	19,3	15,7	13	10,6		5
6		24,2	24,3	24,3	23,6	22,7	18,6	15,2	12,9	10,5	8,2	6
7		19,7	19,9	19,9	19,6	18,5	17,4	14,5	12,5	10,3	8,1	7
8		16	16,3	16,7	16,3	15,4	14,6	13,6	11,9	9,9	8	8
9			13,6	13,7	13,6	13,1	12,5	12,3	11,2	9,5	7,8	9
10			11,4	11,5	11,4	11,2	11,3	10,7	10,2	9	7,6	10
11			9,8	9,9	9,8	10	9,9	9,4	9	8,6	7,3	11
12				8,6	8,6	8,7	8,6	8,3	8,2	7,9	7,1	12
13				7,6	7,8	7,7	7,5	7,6	7,4	7,1	6,8	13
14				6,8	7	6,9	6,8	6,8	6,6	6,6	6,4	14
15					6,3	6,1	6,2	6,1	6,1	6,1	5,8	15
16					5,6	5,6	5,6	5,6	5,5	5,5	5,3	16
17						5,2	5,1	5,1	5	4,9	4,7	17
18						4,8	4,7	4,7	4,5	4,4	4,2	18
19						4,4	4,3	4,3	4,2	4,1	3,9	19
20							3,9	3,9	3,8	3,7	3,5	20
21							3,6	3,6	3,5	3,4	3,2	21
22							3,4	3,3	3,2	3,1	2,9	22
23								3,1	3	2,9	2,7	23
24								2,9	2,7	2,7	2,5	24
25								2,7	2,5	2,5	2,3	25
26									2,3	2,3	2,1	26
27									2,2	2,1	1,9	27
28									2	1,9	1,7	28
29										1,8	1,6	29
30										1,6	1,5	30
31											1,3	31
32											1,2	32
33											1,1	33

t_260_001_00021_00_000




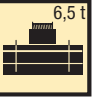
Traglasten

Lifting capacities



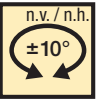
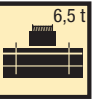
Forces de levage • Portate

Tablas de carga • Грузоподъемность

T

   												
EN												
m	8,2 m	11 m	13,8 m	16,5 m	19,3 m	22,1 m	24,9 m	27,7 m	30,4 m	33,2 m	36 m	m
3	38,3	38,1	37,9	33,5	30	25,5	20,4					3
3,5	34,5	34,7	34,5	32,5	28,9	25,2	19,9					3,5
4	30,4	30,8	29,3	26,9	25,6	23,6	19,6	15,8				4
4,5	26,7	26,3	24,7	23,5	22	20,4	19	15,7	13			4,5
5	22,7	22,4	21,5	20,5	19,2	17,9	17	15,6	13	10,6		5
6		16,8	16,9	16,1	15,2	14,6	14	13,1	12,4	10,5	8,2	6
7		12,9	13,3	13,1	12,4	12,3	11,6	11,2	10,7	10,1	8,1	7
8		10,3	10,7	10,7	10,9	10,4	10	9,6	9,3	8,7	8	8
9			8,8	9,2	9,1	8,9	8,8	8,4	8,1	7,8	7,3	9
10			7,4	7,8	7,8	7,9	7,6	7,5	7,1	6,8	6,4	10
11			6,4	6,7	6,7	6,8	6,8	6,6	6,3	6	5,7	11
12				5,8	5,9	6	5,9	5,9	5,6	5,3	5	12
13				5,2	5,2	5,3	5,2	5,2	5	4,8	4,4	13
14				4,6	4,6	4,7	4,6	4,5	4,4	4,3	4	14
15					4,1	4,2	4,1	4	3,9	3,8	3,6	15
16					3,7	3,8	3,7	3,6	3,5	3,4	3,2	16
17						3,4	3,3	3,3	3,2	3,1	2,9	17
18						3,1	3	3	2,9	2,8	2,6	18
19						2,8	2,8	2,7	2,6	2,5	2,3	19
20							2,5	2,5	2,4	2,3	2,1	20
21							2,3	2,3	2,1	2	1,9	21
22							2,1	2,1	1,9	1,9	1,7	22
23								1,9	1,7	1,7	1,5	23
24								1,7	1,6	1,5	1,3	24
25								1,6	1,4	1,3	1,2	25
26									1,3	1,2	1	26
27									1,1	1,1	0,9	27
28									1	1		28
29										0,8		29

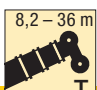


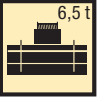
t_260_001_00022_00_000

   												
EN												
m	8,2 m	11 m	13,8 m	16,5 m	19,3 m	22,1 m	24,9 m	27,7 m	30,4 m	33,2 m	36 m	m
3	43,7	42,4	40	33,5	30	25,5	20,4					3
3,5	39,6	39,4	38,7	33,8	29,5	25,2	19,9					3,5
4	36,1	35,9	35,6	33,6	29,1	24,9	19,6	15,8				4
4,5	32,7	33	32,8	31,6	28,7	24,4	19,6	15,7	13			4,5
5	29,7	29,9	29,8	28,9	27,7	24	19,3	15,7	13	10,6		5
6		24,9	24,7	23,6	22,1	20,9	18,6	15,2	12,9	10,5	8,2	6
7		20,4	20,4	19,1	18,5	17,2	16,1	14,5	12,5	10,3	8,1	7
8		16	16,3	16,5	15,5	14,5	13,6	13	11,9	9,9	8	8
9			13,6	13,6	13,1	12,5	12,1	11,5	10,9	9,5	7,8	9
10			11,4	11,5	11,2	10,9	10,8	10,1	9,6	9	7,6	10
11			9,8	9,9	9,7	10	9,5	9	8,8	8,4	7,3	11
12				8,6	8,6	8,7	8,3	8	7,9	7,5	7,1	12
13				7,6	7,8	7,7	7,4	7,4	7,1	6,9	6,7	13
14				6,8	7	6,8	6,7	6,6	6,5	6,5	6,1	14
15					6,3	6,1	6,2	6	6	5,8	5,6	15
16					5,7	5,6	5,6	5,6	5,5	5,3	5	16
17						5,2	5,1	5,1	5	4,8	4,5	17
18						4,8	4,7	4,6	4,4	4,3	4	18
19						4,4	4,3	4,2	4,1	3,9	3,7	19
20							4	3,9	3,7	3,6	3,4	20
21							3,7	3,6	3,5	3,3	3,1	21
22							3,4	3,3	3,2	3,1	2,9	22
23								3,1	3	2,8	2,6	23
24								2,9	2,8	2,6	2,4	24
25								2,7	2,6	2,5	2,2	25
26									2,4	2,3	2,1	26
27									2,2	2,1	1,9	27
28									2,1	2	1,8	28
29										1,8	1,6	29
30										1,7	1,5	30
31											1,4	31
32											1,3	32
33											1,1	33

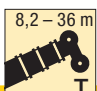

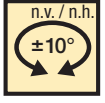
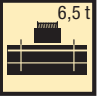
t_260_001_00002_00_000

Traglasten
Lifting capacities
Forces de levage • Portate
Tablas de carga • Грузоподъемность

T

    <div style="border: 1px solid black; padding: 5px; display: inline-block; margin-left: 20px;">EN</div>												
m	8,2 m	11 m	13,8 m	16,5 m	19,3 m	22,1 m	24,9 m	27,7 m	30,4 m	33,2 m	36 m	m
3	19,3	17,7	16,3	14,4								3
3,5	17,1	15,8	14,6	13,4	12,2							3,5
4	14,3	13,9	13	12	11	10,3						4
4,5	12	12	11,7	10,9	9,9	9,6						4,5
5	10,1	10,5	10,3	10	9,4	8,9	8,1					5
6		8,1	8,2	8,2	7,9	7,6	7,2	6,6	5,9			6
7		6,3	6,6	6,8	6,5	6,4	6,1	5,8	5,5	5,2		7
8		5,1	5,4	5,6	5,5	5,4	5,2	4,9	4,6	4,4	4,1	8
9			4,4	4,7	4,6	4,6	4,4	4,2	3,9	3,7	3,4	9
10			3,7	3,9	3,8	4	3,8	3,7	3,4	3,2	2,9	10
11			3,2	3,4	3,3	3,5	3,3	3,2	2,9	2,8	2,5	11
12				2,9	2,9	3	2,9	2,8	2,5	2,4	2,1	12
13				2,6	2,5	2,6	2,5	2,4	2,2	2,1	1,8	13
14				2,3	2,2	2,3	2,2	2,1	1,9	1,8	1,5	14
15					1,9	2	1,9	1,9	1,6	1,5	1,3	15
16					1,7	1,8	1,7	1,6	1,4	1,3	1,1	16
17						1,6	1,5	1,4	1,2	1,1	0,8	17
18						1,4	1,3	1,2	1	0,9		18
19						1,2	1,1	1,1	0,9			19
20							1	0,9				20
21							0,8	0,8				21

t_260_001_00023_00_000

    <div style="border: 1px solid black; padding: 5px; display: inline-block; margin-left: 20px;">EN</div>												
m	8,2 m	11 m	13,8 m	16,5 m	19,3 m	22,1 m	24,9 m	27,7 m	30,4 m	33,2 m	36 m	m
3	39,2	29,2	22	17,5	14,6	12,4	10,1					3
3,5	35,3	26,5	20,4	16,6	13,8	11,8	10,1					3,5
4	32	24,3	19	15,6	13	11,2	9,6	8,4				4
4,5	28,7	22,5	17,7	14,7	12,4	10,7	9,2	8,1	7			4,5
5	25,6	20,9	16,7	13,9	11,7	10,2	8,8	7,7	6,7	5,9		5
6		18,5	14,9	12,5	10,7	9,4	8,1	7,2	6,2	5,5	4,8	6
7		16,1	13,5	11,5	9,8	8,6	7,5	6,7	5,8	5,1	4,4	7
8		13,1	12,4	10,4	9,1	8	7	6,2	5,4	4,8	4,1	8
9			11,4	9,6	8,4	7,5	6,5	5,8	5,1	4,5	3,9	9
10			9,8	8,9	7,9	7	6,1	5,5	4,8	4,2	3,6	10
11			8,4	8,4	7,4	6,6	5,8	5,2	4,5	4	3,4	11
12				7,5	7	6,2	5,5	4,9	4,2	3,8	3,2	12
13				6,9	6,7	5,9	5,2	4,6	4	3,6	3	13
14				6,2	6,3	5,6	4,9	4,4	3,8	3,4	2,8	14
15					5,7	5,4	4,7	4,2	3,6	3,2	2,7	15
16					5,2	5,2	4,5	4	3,4	3	2,5	16
17						4,6	4,3	3,8	3,3	2,9	2,4	17
18						4,2	4,1	3,6	3,1	2,7	2,3	18
19						3,9	3,9	3,5	3	2,6	2,1	19
20							3,6	3,4	2,8	2,5	2	20
21								3,3	2,7	2,4	1,9	21
22								3,1	2,6	2,3	1,8	22
23									2,9	2,6	2,2	23
24									2,7	2,5	2,1	24
25									2,5	2,4	2	25
26										2,2	2	26
27										2,1	1,9	27
28										2	1,9	28
29											1,8	29
30											1,7	30
31												31
32												32
33												33

t_260_001_00003_00_000

Traglasten
Lifting capacities
Forces de levage • Portate
Tablas de carga • Грузоподъемность

T



m	8,2 m			11 m			13,8 m			16,5 m			m
	0° *	180° **	360°	0° *	180° **	360°	0° *	180° **	360°	0° *	180° **	360°	
3	20,6			14,5			10,5			8,3			3
3,5	16,6	12		14,2			10,2			8,1			3,5
4	13,2	10,7		13,2			10			7,9			4
4,5	10,9	9,4		11,1	9,8		9,8			7,8			4,5
5	9	8,4	5,8	9,2	8,7		9,2	8,8		7,7			5
5,5	7,8	7,6	5,1	8	7,9		8	8		7,5			5,5
6				7	7,2		7	7,4		7,1	7,3		6
6,5				6,2	6,7	4,2	6,3	6,8		6,4	7		6,5
7				5,5	6,1	3,7	5,6	6,3		5,7	6,5		7
8				4,3	5,3	3	4,4	5,4	3,2	4,6	5,6	3,1	8
9							3,7	4,5	2,6	3,8	4,8	2,8	9
10							3,1	4	2,1	3,3	4,1	2,4	10
11							2,7	3,5	1,8	2,8	3,7	2	11
12										2,4	3,3	1,7	12
13										2,1	3	1,4	13
14										1,9	2,7	1,2	14

0° * = nach hinten · over rear · en arrière · sul posteriore · hacia atrás · стрела повернута назад

t_260_001_00033_00_000 / 00031_00_000 / 00035_00_000

180° ** = nach vorne · over front · en avant · sulla parte anteriore · hacia delante · стрела повернута вперед



m	8,2 m			11 m			13,8 m			16,5 m			m
	0° *	180° **	360°	0° *	180° **	360°	0° *	180° **	360°	0° *	180° **	360°	
3	20,6			14,5			10,5			8,3			3
3,5	16,6	16		14,2			10,2			8,1			3,5
4	13,2	14,2		13,2			10			7,9			4
4,5	10,9	12,7		11,1	12,9		9,8			7,8			4,5
5	9	11,5	5,8	9,2	11,8		9,2	11,9		7,7			5
5,5	7,8	10,5	5,1	8	10,8		8	10,9		7,5			5,5
6				7	9,9		7	10		7,1	10		6
6,5				6,2	8,9	4,2	6,3	9		6,4	9,2		6,5
7				5,5	8,2	3,7	5,6	8,4		5,7	8,5		7
8				4,3	7,2	3	4,4	7,3	3,2	4,6	7,5	3,1	8
9							3,7	6,4	2,6	3,8	6,6	2,8	9
10							3,1	5,5	2,1	3,3	5,6	2,4	10
11							2,7	4,7	1,8	2,8	4,9	2	11
12										2,4	4,2	1,7	12
13										2,1	3,7	1,4	13
14										1,9	3,4	1,2	14

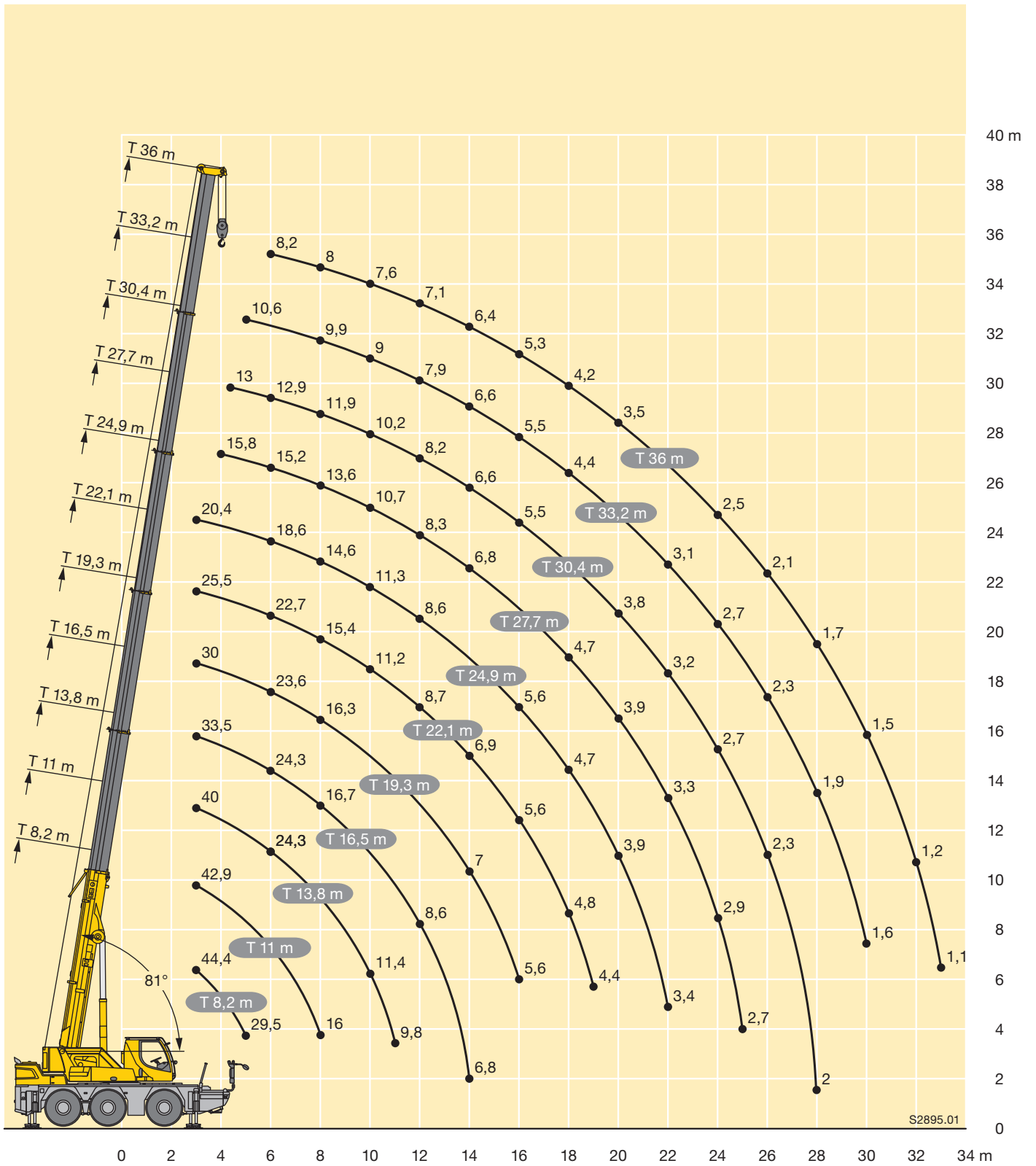
0° * = nach hinten · over rear · en arrière · sul posteriore · hacia atrás · стрела повернута назад

t_260_001_00043_00_000 / 00041_00_000 / 00045_00_000

180° ** = nach vorne · over front · en avant · sulla parte anteriore · hacia delante · стрела повернута вперед

Hubhöhen
Lifting heights
 Hauteurs de levage • Altezze di sollevamento
 Alturas de elevación • Высота подъема

T



S2895.01

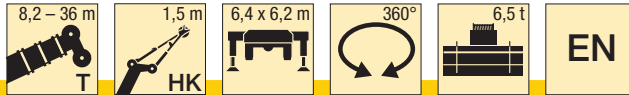
Traglasten

Lifting capacities

Forces de levage • Portate

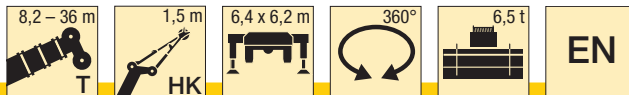
Tablas de carga • Грузоподъемность

THK



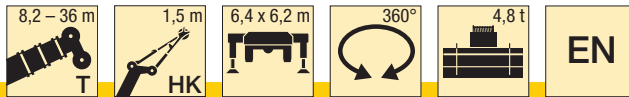
m	8,2 m				11 m				13,8 m				16,5 m				19,3 m				22,1 m				m		
	1,5 m				1,5 m				1,5 m				1,5 m				1,5 m				1,5 m						
	0°	20°	40°	60°	0°	20°	40°	60°	0°	20°	40°	60°	0°	20°	40°	60°	0°	20°	40°	60°	0°	20°	40°	60°			
3			21,2	16,4			22,1	16,7			22,4	16,9			22,4	16,9			16,8						3		
3,5		25	20,8	16,2			21,6	16,5			22	16,7			22,1	16,7			21,6	16,6					16,3	3,5	
4		25	20,4	16,1			21,2	16,3			21,6	16,5			21,7	16,5			21,3	16,4					16,2	4	
4,5		24,6	20,1	16		25	20,8	16,1			21,2	16,3			21,4	16,3			21	16,3			20,2	16,1	4,5		
5	25	23,8	19,9	16		25	20,5	16,1			20,9	16,1			21	16,2			20,7	16,1			19,9	16	5		
6	23,9	23	19,8	15,9		23,8	19,9	15,9			23,9	20,3	15,9			20,4	15,9			20,1	15,8			19,2	15,8	6	
7	18,5	19,6	19,7	15,9	19,4	19,7	19,4	15,9			19,7	19,3	15,8			19,2	15,7			18,3	15,6			17,3	15,6	7	
8					16	16,2	16,3	15,9			16,3	16,4	15,6		16	16,2	15,6			15,2	15,1			14,7	14,5	8	
9					13	13,1	13,2	13,3	12,3	13,2	13,4	13,5			13,4	13,3	13,4			12,8	13,3	13,1			12,7	12,7	9
10					10,7	11	11	11	11,2	11,3	11,2	11,2			11,4	11,4	11,2			11,3	11,4	11,4			11	11,2	10
11									9,6	9,7	9,8	9,7			9,7	9,8	9,9			9,6	9,7	9,8		9,3	9,5	9,6	11
12									8,4	8,4	8,5	8,5	8,4	8,4	8,5	8,6			8,3	8,4	8,5		8,2	8,3	8,3	12	
13									7,4	7,4			7,3	7,4	7,4	7,5			7,3	7,3	7,4		7,4	7,3	7,3	13	
14													6,5	6,6	6,6	6,6	6,7	6,5	6,5	6,5		6,6	6,7	6,7	14		
15													5,8	5,8	5,9	5,9	6	6	6	6		5,9	6	6	15		
16																	5,4	5,4	5,4	5,5	5,2	5,3	5,3	5,4	16		
17																	4,9	4,9	4,9	4,9	4,7	4,8	4,8	4,8	17		
18																	4,4	4,4	4,5	4,5	4,3	4,3	4,4	4,4	18		
19																					4	4	4	4	19		
20																					3,7	3,8	3,8	3,8	20		
21																					3,4	3,5	3,5	3,5	21		

t_260_002_01301_00_000 / 01302_00_000 / 01303_00_000 / 01304_00_000



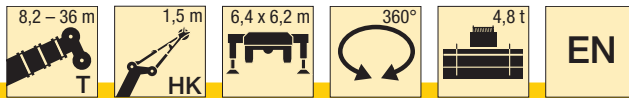
m	24,9 m				27,7 m				30,4 m				33,2 m				36 m				m					
	1,5 m				1,5 m				1,5 m				1,5 m				1,5 m									
	0°	20°	40°	60°	0°	20°	40°	60°	0°	20°	40°	60°	0°	20°	40°	60°	0°	20°	40°	60°						
4,5				15,4																					4,5	
5				15,3				12																		5
6			17,1	15,1			12,1	13,7				11,9														6
7			16,2	14,4			13,4	13,2				11,4	11,4				9									7
8			14,2	13,7			12,5	12,3				10,8	10,8			8,7	8,6							7,3		8
9			12,1	12,2			11,5	11,5				10,1	10,1			8,3	8,3					7,1	7			9
10			10,5	10,5			10,1	10,2				9,4	9,3			8	7,9					6,8	6,8			10
11			9,3	9,4			8,9	8,9				8,6	8,7			7,6	7,6					6,6	6,5			11
12			8,2	8,2			8	8				7,6	7,7			7,3	7,2					6,3	6,2			12
13		7,3	7,4	7,4			7,1	7,2				6,9	7			6,7	6,7					6	6			13
14		6,4	6,5	6,6		6,3	6,3	6,4				6,3	6,4			6	6,1					5,8	5,8			14
15		5,8	5,8	5,8		5,7	5,9	5,8				5,7	5,7			5,6	5,6					5,4	5,4			15
16		5,2	5,3	5,3		5,1	5,2	5,3	5		5	5,2	5,2			5,2	5,2					4,9	4,9			16
17		4,8	4,9	4,9		4,7	4,7	4,7	4,6		4,6	4,7	4,8			4,6	4,7					4,4	4,5			17
18	4,4	4,4	4,4	4,5		4,4	4,4	4,3			4,3	4,3	4,3			4,1	4,1	4,2				4	4			18
19	4	4	4	4		4	4	4			3,9	3,9	3,9			3,7	3,8	3,8				3,6	3,6			19
20	3,6	3,7	3,7	3,7		3,6	3,7	3,7			3,5	3,5	3,6			3,4	3,4	3,5				3,2	3,2	3,3		20
21	3,3	3,4	3,4	3,4	3,3	3,3	3,4	3,4			3,2	3,2	3,3			3,1	3,1	3,1				2,9	2,9	3		21
22	3,1	3,1	3,1	3,1	3	3,1	3,1	3,1			2,9	3	3			2,8	2,8	2,9				2,6	2,6	2,7		22
23	2,8	2,8	2,8	2,8	2,8	2,8	2,8	2,8	2,6		2,6	2,7	2,7			2,6	2,6	2,6				2,4	2,4	2,4		23
24		2,6	2,6	2,6	2,5	2,6	2,6	2,6	2,4		2,4	2,4	2,5			2,3	2,3	2,4				2,2	2,2	2,2		24
25					2,3	2,3	2,4	2,4	2,2		2,2	2,2	2,2	2,1		2,1	2,1	2,2				1,9	2	2		25
26					2,1	2,2	2,2	2,2	2		2	2	2	1,9		1,9	1,9	1,9				1,7	1,8	1,8		26
27									1,8		1,8	1,8	1,8	1,7		1,7	1,7	1,8				1,6	1,6	1,6		27
28									1,6		1,7	1,7	1,7	1,5		1,6	1,6	1,6	1,3			1,4	1,4	1,4		28
29									1,5		1,5	1,5	1,5	1,4		1,4	1,4	1,4	1,2			1,2	1,2	1,3		29
30														1,2		1,3	1,3	1,3	1,1			1,1	1,1	1,1		30
31														1,1		1,1	1,1	1,1	0,9			1	1	1		31
32														1		1	1	1	0,8			0,8	0,8	0,9		32
33																			0,7			0,7	0,7	0,7		33
34																			0,6			0,6	0,6	0,6		34

t_260_002_01301_00_000 / 01302_00_000 / 01303_00_000 / 01304_00_000



m	8,2 m				11 m				13,8 m				16,5 m				19,3 m				22,1 m				m				
	1,5 m				1,5 m				1,5 m				1,5 m				1,5 m				1,5 m								
	0°	20°	40°	60°	0°	20°	40°	60°	0°	20°	40°	60°	0°	20°	40°	60°	0°	20°	40°	60°	0°	20°	40°	60°					
3			21,2	16,4			22,1	16,7			22,4	16,9			22,4	16,9					16,8					3			
3,5		25	20,8	16,2			21,6	16,5			22	16,7									21,6	16,6				3,5			
4		25	20,4	16,1			21,2	16,3			21,6	16,5			21,7	16,5					21,3	16,4				4			
4,5		24,6	20,1	16		25	20,8	16,1			21,2	16,3			21,4	16,3					21	16,3			20,2	16,1	4,5		
5	25	23,8	19,9	16		25	20,5	16,1			20,9	16,1			21	16,2					20,7	16,1			19,9	16	5		
6	22,8	22,8	19,8	15,9		23,2	19,9	15,9		23	20,3	15,9			20,4	15,9					19,9	15,8			19,2	15,8	6		
7	18,4	18,6	18,7	15,9	18,6	18,8	19	15,9		18,8	18,6	15,8			18	15,7					16,9	15,6			15,8	15,5	7		
8					14,6	14,8	15	15		14,9	15,1	15,2			14,9	14,8	14,9				14	14,1			13,7	13,6	8		
9					11,9	12	12,1	12,2	11,2	12,2	12,2	12,4			12,5	12,3	12,3				11,6	12,3	12,3			11,6	11,8	9	
10					10,1	10	10,1	10,1	10,3	10,4	10,5	10,3			10,4	10,5	10,6				10,3	10,4	10,5			10	10,1	10	
11									8,8	8,8	8,9	9			8,9	8,9	9				8,8	8,8	8,9		8,6	8,7	8,8	11	
12									7,6	7,7	7,7	7,7	7,6	7,7	7,7	7,8				7,6	7,6	7,7		7,8	7,7	7,7	12		
13									6,7	6,7			6,6	6,7	6,7	6,8				6,9	6,7	6,7		6,8	6,9	6,9	13		
14													5,9	5,9	5,9	6	6			6	6,1	6,1	6,2		6	6	6,1	14	
15													5,4	5,5	5,4	5,5	5,4			5,4	5,4	5,5	5,5		5,3	5,4	5,4	15	
16																				4,8	4,9	4,9	4,9	4,9	4,9	4,9	4,8	4,8	16
17																				4,3	4,4	4,4	4,4	4,4	4,4	4,4	4,4	4,4	17
18																				3,9	4	4	4	4	4	4	4	4,1	18
19																										3,6	3,7	3,7	19
20																										3,3	3,3	3,3	20
21																										3	3,1	3,1	21

t_260_002_21301_00_000 / 21302_00_000 / 21303_00_000 / 21304_00_000



m	24,9 m				27,7 m				30,4 m				33,2 m				36 m				m							
	1,5 m				1,5 m				1,5 m				1,5 m				1,5 m											
	0°	20°	40°	60°	0°	20°	40°	60°	0°	20°	40°	60°	0°	20°	40°	60°	0°	20°	40°	60°								
4,5				15,4																							4,5	
5				15,3				12																				5
6			17,1	15,1			12,1	13,7				11,9																6
7			15,5	14,4			13,4	13,2			11,4	11,4										9						7
8			12,9	13,1			12,3	12,3			10,8	10,8					8,7	8,6									7,3	8
9			11,2	11,2			10,6	10,7			10,1	10,1					8,3	8,3							7,1	7		9
10			9,6	9,7			9,4	9,2			8,9	9					8	7,9						6,8	6,8			10
11			8,5	8,5			8,2	8,3			7,8	7,8					7,5	7,6						6,6	6,5			11
12			7,6	7,6			7,2	7,3			7,1	7,1					6,7	6,8						6,3	6,2			12
13		6,7	6,7	6,7			6,6	6,6			6,3	6,4					6,2	6,1						5,9	5,9			13
14		5,9	6	6			5,7	5,9	6			5,8	5,8				5,6	5,7						5,3	5,4			14
15		5,4	5,4	5,4			5,3	5,3	5,3			5,3	5,4				5,1	5,1						4,7	4,8			15
16		4,8	4,9	4,9			4,7	4,8	4,8		4,6	4,7	4,8				4,5	4,6						4,3	4,3			16
17		4,3	4,3	4,4			4,3	4,3	4,3		4,2	4,2	4,3				4,1	4,1						3,8	3,9			17
18	3,9	3,9	3,9	4			3,9	3,9	3,9		3,8	3,8	3,8				3,6	3,6	3,7					3,5	3,5			18
19	3,5	3,6	3,6	3,6			3,5	3,5	3,6		3,4	3,4	3,5				3,3	3,3	3,3					3,1	3,1			19
20	3,2	3,3	3,3	3,3			3,2	3,2	3,2		3,1	3,1	3,1				3	3	3					2,7	2,8	2,8		20
21	2,9	2,9	3	3	2,9	2,9	2,9	2,9	2,9		2,8	2,8	2,8				2,7	2,7	2,7					2,5	2,5	2,5		21
22	2,7	2,7	2,7	2,7	2,6	2,7	2,7	2,7	2,7		2,5	2,5	2,6				2,4	2,4	2,5					2,2	2,3	2,3		22
23	2,4	2,4	2,5	2,4	2,4	2,4	2,4	2,4	2,2	2,3	2,3	2,3				2,2	2,2	2,2					2	2	2			23
24		2,2	2,2	2,2	2,2	2,2	2,2	2,2	2	2,1	2,1	2,1				2	2	2						1,8	1,8	1,8		24
25					2	2	2	2	1,8	1,9	1,9	1,9				1,7	1,8	1,8	1,8					1,6	1,6	1,6		25
26					1,8	1,8	1,8	1,8	1,6	1,7	1,7	1,7				1,5	1,6	1,6	1,6					1,4	1,4	1,4		26
27									1,5	1,5	1,5	1,5				1,4	1,4	1,4	1,4					1,2	1,3	1,3		27
28									1,3	1,4	1,4	1,4				1,2	1,3	1,3	1,3				1	1,1	1,1	1,1		28
29									1,2	1,2	1,2	1,2				1,1	1,1	1,1	1,1				0,9	0,9	1	1		29
30																1	1	1	1				0,8	0,8	0,8	0,8		30
31																0,8	0,9	0,9	0,9				0,7	0,7	0,7	0,7		31
32																0,7	0,8	0,8	0,8									32

t_260_002_21301_00_000 / 21302_00_000 / 21303_00_000 / 21304_00_000

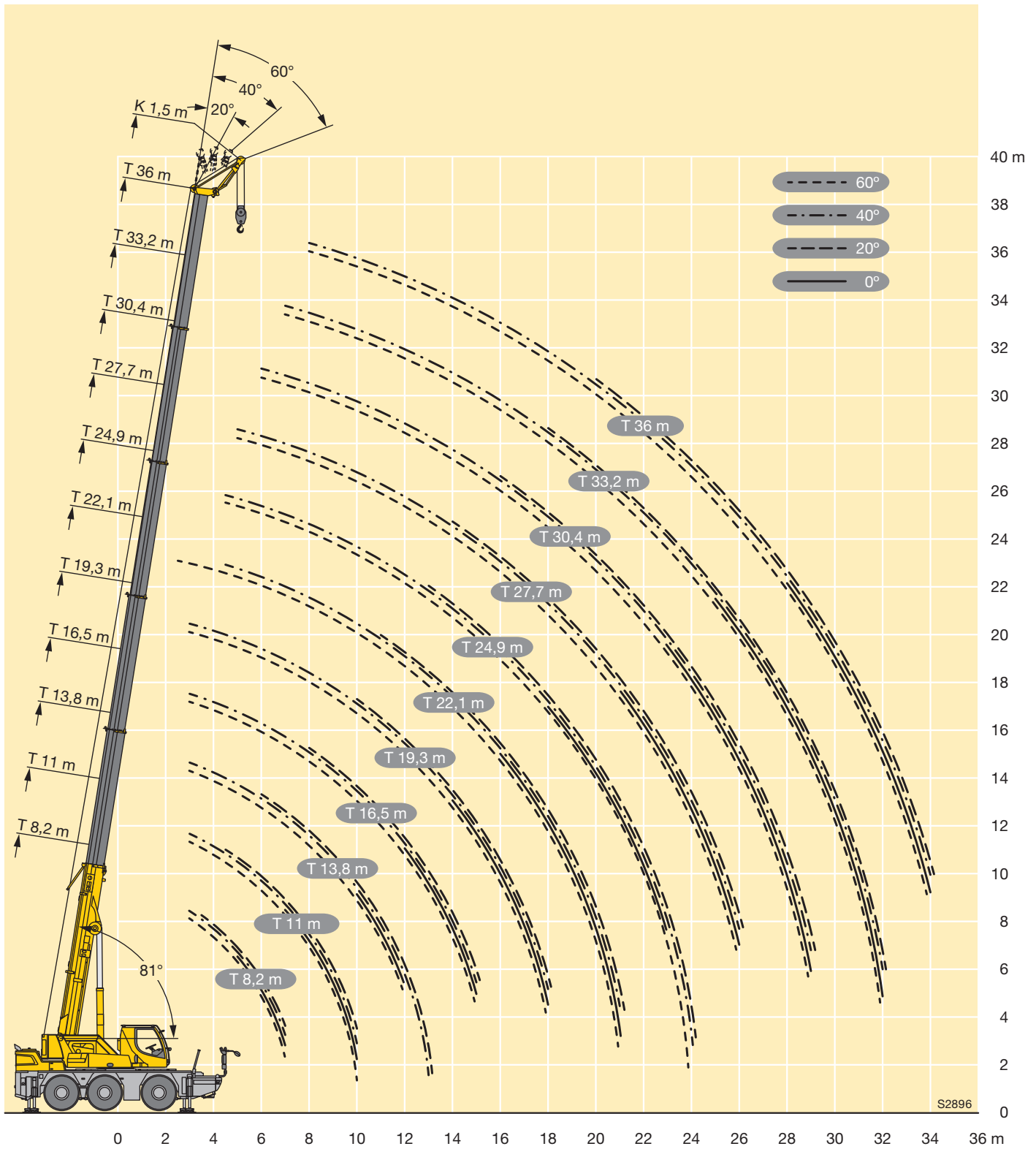
Hubhöhen

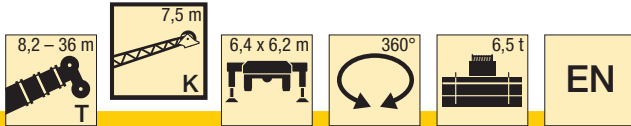
Lifting heights

Hauteurs de levage • Altezze di sollevamento

Alturas de elevación • Высота подъема

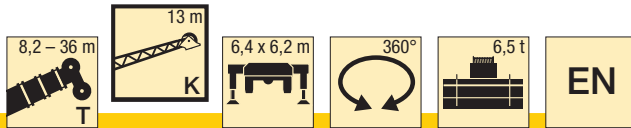
THK





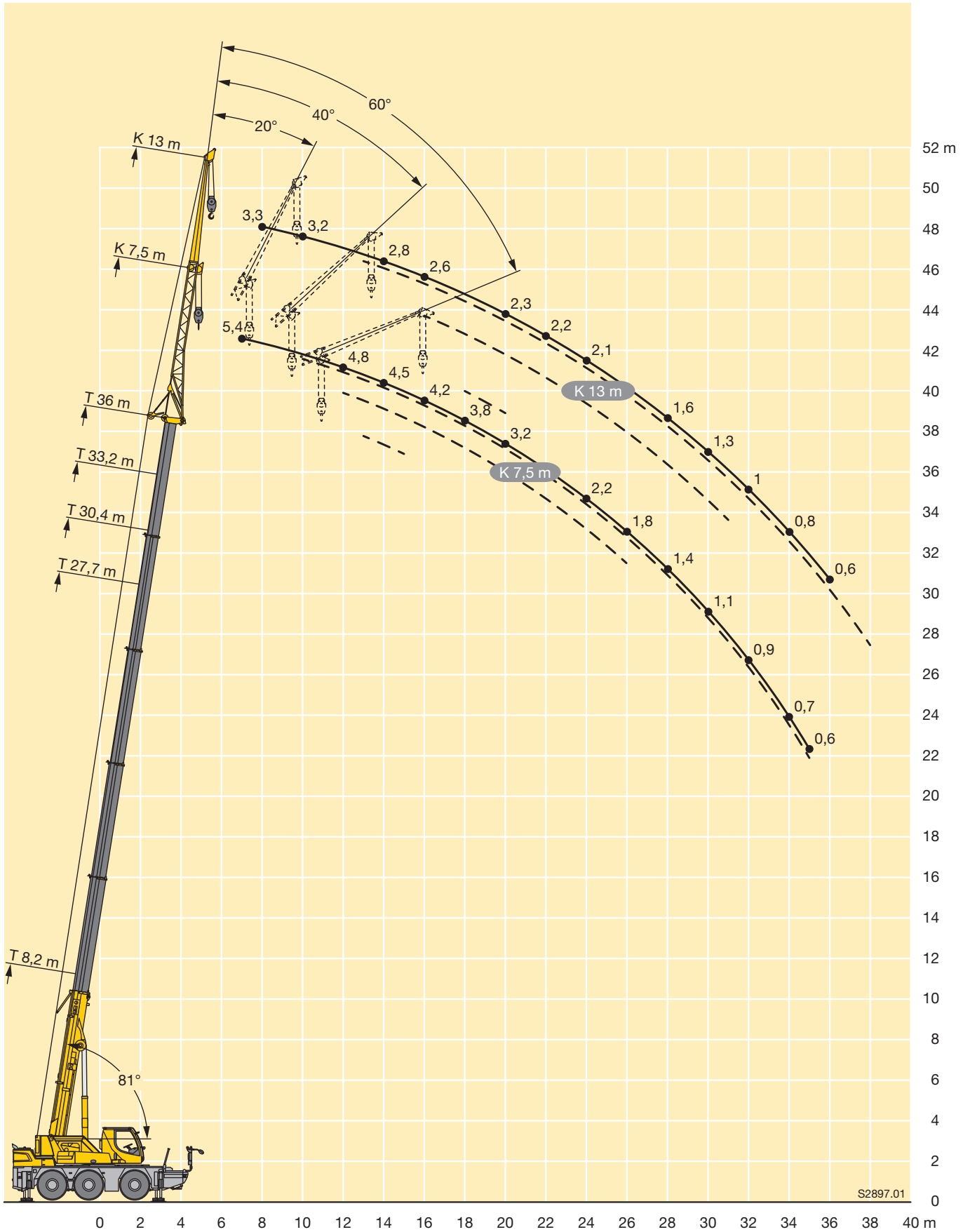
m	8,2 m				27,7 m				30,4 m				33,2 m				36 m				m
	7,5 m				7,5 m				7,5 m				7,5 m				7,5 m				
	0°	20°	40°	60°	0°	20°	40°	60°	0°	20°	40°	60°	0°	20°	40°	60°	0°	20°	40°	60°	
3	7,1																				3
3,5	6,8	5,6																			3,5
4	6,5	5,5																			4
4,5	6,2	5,3																			4,5
5	5,9	5,1			8,5																5
6	5,4	4,6	3,8		8,2				7,4												6
7	4,8	4,3	3,6	2,7	7,8				7,2				6,3				5,4				7
8	4,1	4,1	3,5	2,7	7,5	5,5			7				6,2				5,3				8
9	3,6	3,8	3,4		6,9	5,3			6,8	5,2			6,1	5			5,2				9
10	3,3	3,6	3,2		7,2	5,2	3,9		6,6	5,1	3,9		6	4,8			5	4,5			10
11	3	3,2	1,5		6,6	4,9	3,8	2,7	6,4	4,9	3,8		5,9	4,7	3,7		4,9	4,4			11
12	2,7	2,9	0,6		6,3	4,7	3,8	2,7	6,2	4,8	3,7	2,7	5,8	4,5	3,7	2,7	4,8	4,3	3,5		12
13	2,5	0,6			6,1	4,5	3,7	2,7	6	4,6	3,7	2,7	5,6	4,3	3,6	2,7	4,7	4,2	3,5	2,6	13
14					5,8	4,4	3,6		5,7	4,4	3,6		5,4	4,3	3,6	2,7	4,5	4,1	3,5	2,6	14
15					5,5	4,3	3,6		5,3	4,3	3,6		5,1	4,2	3,5		4,3	3,9	3,4	2,6	15
16					5,1	4,2	3,5		5	4,2	3,5		4,7	4,1	3,5		4,2	3,8	3,4		16
17					4,6	4,1	3,5		4,6	4,1	3,5		4,2	4	3,4		4	3,7	3,4		17
18					4,2	4	3,5		4,2	4	3,5		3,9	4	3,4		3,8	3,6	3,3		18
19					3,9	3,9	3,4		3,8	3,9	3,4		3,7	3,7	3,4		3,5	3,5	3,3		19
20					3,6	3,7	3,4		3,5	3,7	3,4		3,5	3,4	3,4		3,2	3,4	3,2		20
21					3,3	3,4	3,4		3,3	3,3	3,4		3,2	3,3	3,3		2,9	3,2	3,1		21
22					3,1	3,1			3	3,1	3,2		2,9	3,1	3,1		2,6	2,9	3,1		22
23					2,9	2,9			2,7	2,9	3		2,6	2,9	3		2,4	2,7	2,8		23
24					2,7	2,8			2,5	2,7			2,4	2,6	2,7		2,2	2,4	2,6		24
25					2,4	2,6			2,3	2,5			2,2	2,4			2	2,2	2,3		25
26					2,2	2,4			2,1	2,2			2	2,2			1,8	2	2,1		26
27					2,1	2,2			1,9	2,1			1,8	2			1,6	1,8			27
28					1,9	2			1,7	1,9			1,6	1,8			1,4	1,6			28
29					1,7				1,6	1,7			1,5	1,6			1,3	1,5			29
30					1,6				1,4	1,5			1,3	1,5			1,1	1,3			30
31					1,5				1,3				1,2	1,3			1	1,2			31
32									1,2				1,1	1,2			0,9	1			32
33									1,1				1				0,8	0,9			33
34									1				0,8				0,7	0,8			34
35													0,7				0,6	0,7			35
36													0,7								36
37													0,6								37

t_260_003_02301_00_000 / 02302_00_000 / 02303_00_000 / 02304_00_000



m	8,2 m				27,7 m				30,4 m				33,2 m				36 m				m
	13 m				13 m				13 m				13 m				13 m				
	0°	20°	40°	60°	0°	20°	40°	60°	0°	20°	40°	60°	0°	20°	40°	60°	0°	20°	40°	60°	
3	4,1																				3
3,5	3,9																				3,5
4	3,7																				4
4,5	3,5																				4,5
5	3,3				4,8																5
6	3	2,6			4,6			4,4													6
7	2,8	2,4			4,5			4,2				3,8									7
8	2,6	2,3			4,3			4,1				3,7					3,3				8
9	2,4	2,1			4			3,9				3,6					3,2				9
10	2,2	2	1,7		3,8	2,5		3,7				3,5					3,2				10
11	2,1	1,9	1,7		3,6	2,4		3,5	2,4			3,3					3,1				11
12	1,9	1,8	1,6	1,4	3,4	2,3		3,3	2,3			3,2	2,3				3				12
13	1,8	1,7	1,5	1,4	3,2	2,3		3,2	2,3			3,1	2,2				2,9	2,2			13
14	1,7	1,6	1,5	1	3,1	2,2	1,7	3,1	2,2	1,7		3	2,2				2,8	2,1			14
15	1,6	1,6	1,5	0,6	2,9	2,1	1,7	2,9	2,1	1,7		2,9	2,1	1,7			2,7	2,1			15
16	1,6	1,5	1,4	0,6	2,8	2,1	1,7	1,4	2,8	2,1	1,7	2,8	2	1,6			2,6	2	1,6		16
17	1,5	1,5	0,7		2,7	2	1,6	1,4	2,7	2	1,6	1,4	2,7	2	1,6	1,4	2,5	2	1,6		17
18	1,5	0,8	0,7		2,6	2	1,6	1,4	2,6	2	1,6	1,4	2,6	1,9	1,6	1,4	2,5	1,9	1,6	1,4	18
19					2,5	1,9	1,6		2,5	1,9	1,6	1,4	2,5	1,9	1,6	1,4	2,4	1,9	1,6	1,4	19
20					2,4	1,8	1,6		2,4	1,9	1,6		2,4	1,9	1,5		2,3	1,8	1,5	1,4	20
21					2,3	1,8	1,5		2,3	1,8	1,5		2,3	1,8	1,5		2,3	1,8	1,5		21
22					2,2	1,8	1,5		2,2	1,8	1,5		2,3	1,8	1,5		2,2	1,8	1,5		22
23					2,1	1,7	1,5		2,2	1,7	1,5		2,2	1,7	1,5		2,1	1,7	1,5		23
24					2,1	1,7	1,5		2,1	1,7	1,5		2,1	1,7	1,5		2,1	1,7	1,5		24
25					2	1,7	1,5		2	1,7	1,5		2	1,7	1,5		2	1,7	1,5		25
26					1,9	1,6	1,5		2	1,6	1,5		2	1,6	1,5		1,9	1,6	1,5		26
27					1,9	1,6			1,9	1,6	1,5		1,9	1,6	1,4		1,7	1,6	1,4		27
28					1,8	1,6			1,8	1,6	1,4		1,8	1,6	1,4		1,6	1,6	1,4		28
29					1,7	1,5			1,7	1,6			1,6	1,6	1,4		1,4	1,6	1,4		29
30					1,7	1,5			1,6	1,5			1,5	1,5	1,4		1,3	1,5	1,4		30
31					1,6	1,5			1,4	1,5			1,3	1,5			1,1	1,4	1,4		31
32					1,5	1,5			1,3	1,5			1,2	1,4			1	1,2			32
33					1,4	1,5			1,2	1,4			1,1	1,3			0,9	1,1			33
34					1,3				1,1	1,2			1	1,1			0,8	1			34
35					1,2				1	1,1			0,9	1			0,7	0,9			35
36					1,1				0,9				0,8	0,9			0,6	0,8			36
37					1				0,8				0,7	0,8				0,7			37
38									0,7				0,6	0,7				0,6			38
39									0,7												39

t_260_003_03301_00_000 / 03302_00_000 / 03303_00_000 / 03304_00_000



S2897.01