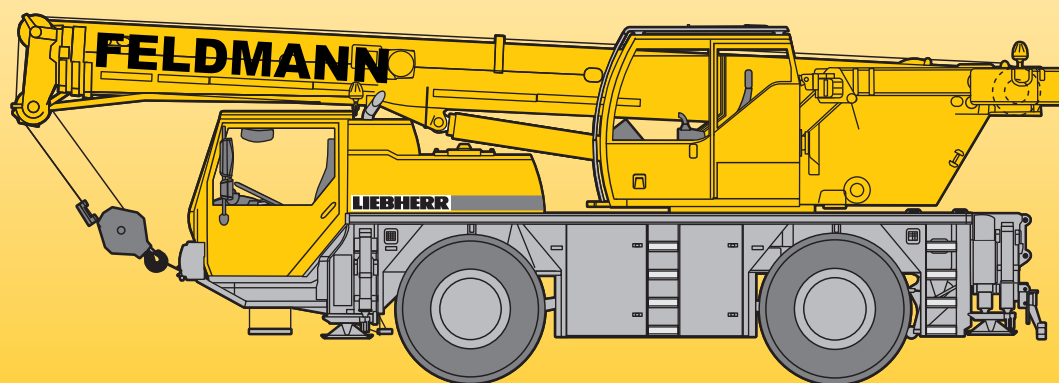
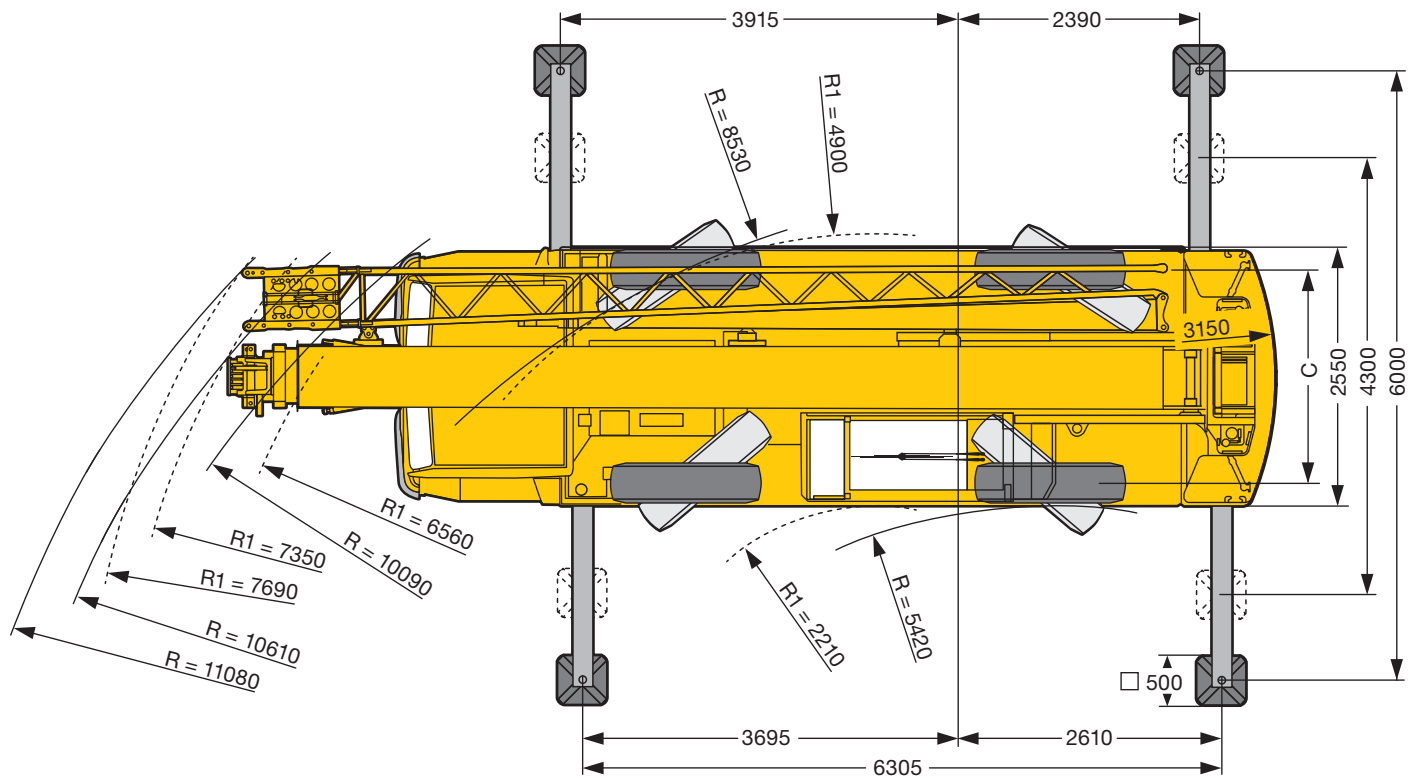
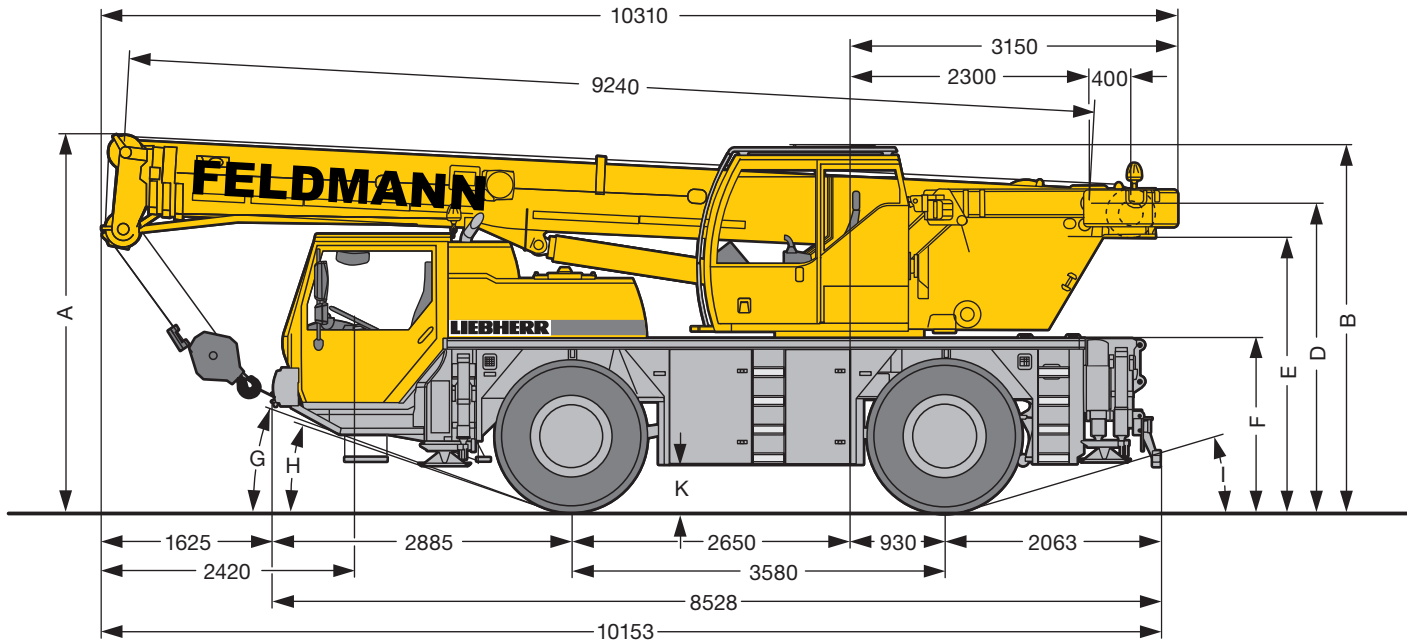
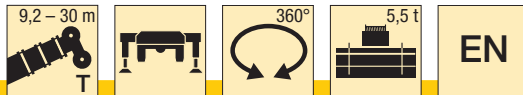


LTM 1030-2.1

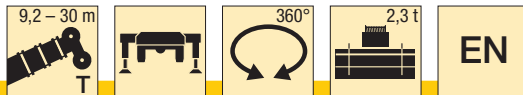




	A	A 100 mm*	B	C	D	E	F	G	H	I	K
385/95 R 25 (14.00 R 25)	3550	3450	3445	2113	2884	2554	1598	18°	16°	11°	375
445/95 R 25 (16.00 R 25)	3600	3500	3495	2101	2934	2604	1648	19°	17°	12°	425



m	9,2 m		14,4 m		19,6 m		24,8 m		29 m		30 m		m
	*			**		**		**		**		**	
3	35	30,3	19,3										3
3,5	30,2	27,3	19,8		17,3								3,5
4	26,2	24,9	20,3		17,6		13						4
4,5	23,2	22,8	20,9		17,9		13				8,3		4,5
5	20,7	20,7	20,6		17,3	13,2	13	11,3	9	3,8	8,3	2	5
6	16,9	16,9	17,1	16,3	16	13,1	13	10,9	9	3,6	8,3	1,9	6
7			14,2	14,2	13,5	12,9	12	10,6	9	3,4	8,3	1,8	7
8			11,4	11,4	11,3	11,3	10,7	10,2	8,6	2,7	7,9	1,7	8
9			9,4	9,4	9,5	9,5	9,2	9,2	8,2	2,6	7,6	1,6	9
10			7,9	7,9	8	8	8	8	7,6	2,5	7,2	1,5	10
12			5,9	5,9	6	6	6	6	6	2,4	6	1,3	12
14					4,6	4,6	4,7	4,7	4,7	2,2	4,7	1,2	14
16					3,7	3,7	3,8	3,8	3,8	2,1	3,8	1,1	16
18							3,1	3,1	3,1	2	3,1	1	18
20							2,5	2,5	2,5	1,9	2,5	0,9	20
22							2,1	2,1	2,1	1,7	2,1	0,9	22
24									1,7	1,3	1,7	0,7	24
26									1,4	0,9	1,4		26



m	9,2 m		14,4 m		19,6 m		24,8 m		29 m		30 m		m
	*			**		**		**		**		**	
3	33,4	30	19,3										3
3,5	28,4	27	19,8		17,3								3,5
4	24,6	24,5	20,3		17,6		13						4
4,5	21,8	21,8	20,9		17,9		13				8,3		4,5
5	19,4	19,4	19,1		17,1	13,2	13	11,3	9	3,8	8,3	2	5
6	14,9	14,9	14,6	14,6	13,4	12,8	12,3	10,9	9	3,6	8,3	1,9	6
7			11,5	11,5	10,9	10,9	10,2	10,2	9	3,4	8,3	1,8	7
8			9,1	9,1	9	9	8,5	8,5	8,1	2,7	7,9	1,7	8
9			7,5	7,5	7,6	7,6	7,2	7,2	6,9	2,6	6,8	1,6	9
10			6,2	6,2	6,3	6,3	6,2	6,2	5,9	2,5	5,9	1,5	10
12			4,5	4,5	4,6	4,6	4,7	4,7	4,5	2,4	4,5	1,3	12
14					3,5	3,5	3,5	3,5	3,5	2,2	3,5	1,2	14
16					2,7	2,7	2,7	2,7	2,7	2,1	2,7	1,1	16
18							2,1	2,1	2,2	2	2,1	1	18
20							1,7	1,7	1,7	1,7	1,7	0,9	20
22							1,3	1,3	1,3	1,3	1,3	0,9	22
24									1	1	1	0,7	24
26									0,8	0,8	0,8		26

9,2 – 30 m **EN**

Halbe Abstützung 6.3 x 4.3m

m	9,2 m		14,4 m		19,6 m		24,8 m		29 m		30 m		m
3	35		19,3										3
3,5	30,2		19,8		17,3								3,5
4	26,2		20,3		17,6		13						4
4,5	23,2		20,9		17,9		13		9		8,3		4,5
5	20,7		20,6		17,3		13		9		8,3		5
6	16,9		17,1		16		13		9		8,3		6
7			14,2		13,5		12		9		8,3		7
8			11,4		11,3		10,7		8,6		7,9		8
9			9,4		9,5		9,2		8,2		7,6		9
10			7,9		8		8		7,6		7,2		10
12			5,9		6		6		6		6		12
14					4,6		4,7		4,7		4,7		14
16					3,7		3,8		3,8		3,8		16
18							3,1		3,1		3,1		18
20							2,5		2,5		2,5		20
22							2,1		2,1		2,1		22
24									1,7		1,7		24
26									1,4		1,4		26

9,2 – 30 m **EN**

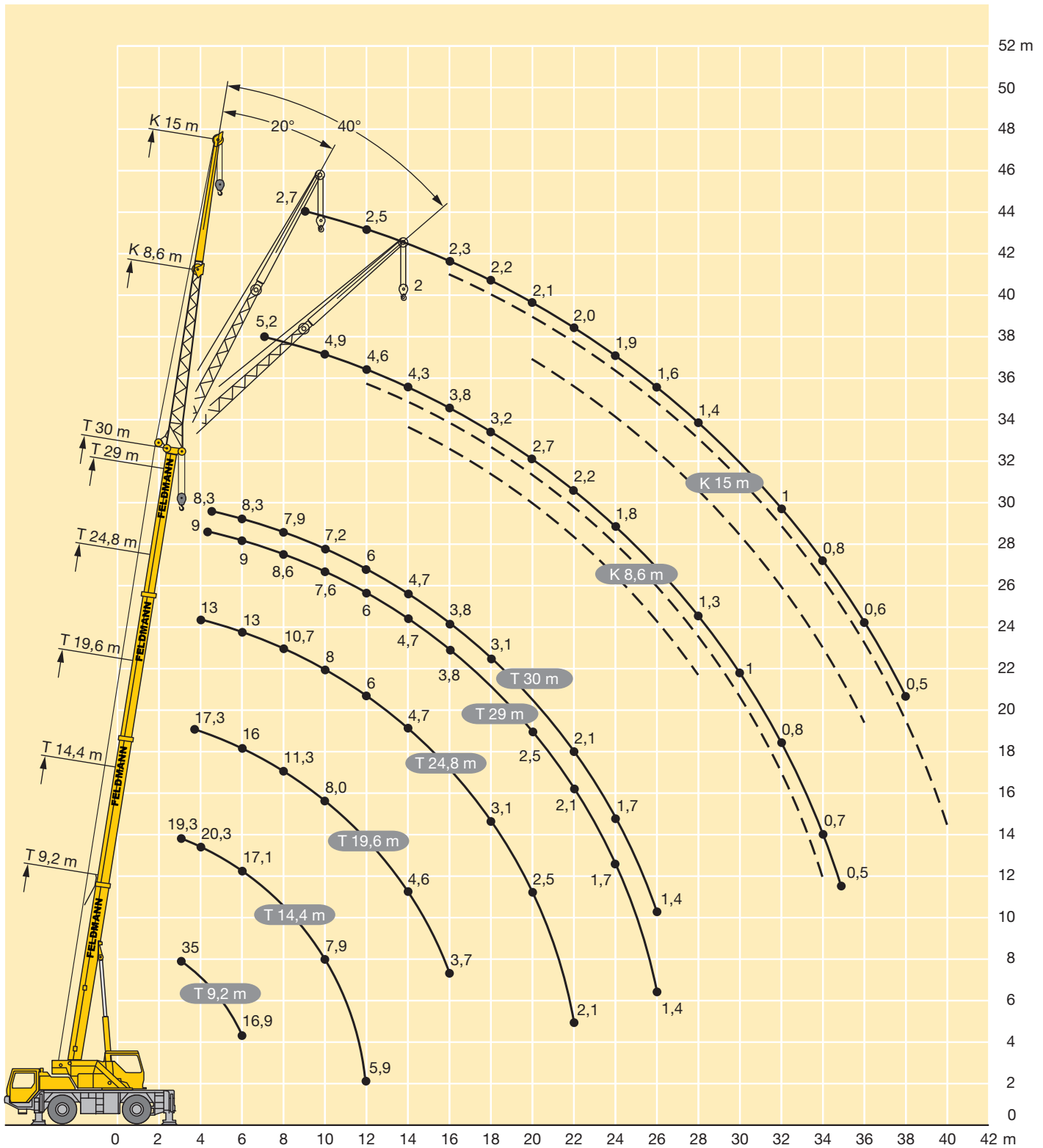
Halbe Abstützung 6.3 x 4.3m

m	9,2 m		14,4 m		19,6 m		24,8 m		29 m		30 m		m
3	33,4		19,3										3
3,5	28,4		19,8		17,3								3,5
4	24,6		20,3		17,6		13						4
4,5	21,8		20,9		17,9		13		9		8,3		4,5
5	19,4		19,1		17,1		13		9		8,3		5
6	14,9		14,6		13,4		12,3		9		8,3		6
7			11,5		10,9		10,2		9		8,3		7
8			9,1		9		8,5		8,1		7,9		8
9			7,5		7,6		7,2		6,9		6,8		9
10			6,2		6,3		6,2		5,9		5,9		10
12			4,5		4,6		4,7		4,5		4,5		12
14					3,5		3,5		3,5		3,5		14
16					2,7		2,7		2,7		2,7		16
18							2,1		2,2		2,1		18
20							1,7		1,7		1,7		20
22							1,3		1,3		1,3		22
24									1		1		24
26									0,8		0,8		26

Traglasten freistehend

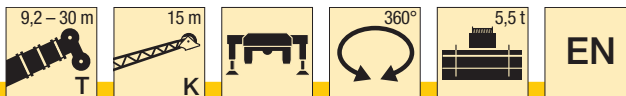


m	9,2 m				14,4 m								m
	5,5 t		2,3 t		5,5 t		2,3 t		5,5 t		2,3 t		
	360°		0°		360° **		360° **		0° **		0° **		
3		8,3	12,2	11,7			7,2		12,5		10,6		3
3,5		6,5	10,9	10,2			6		11,1		9,1		3,5
4	8	5,3	9,7	8,4			5,1		10		7,8		4
4,5	6,7	4,3	8,8	7	6,6		4,4		9		6,8		4,5
5	5,7	3,6	7,8	5,9	5,8		3,8		7,8		5,9		5
6	4,2	2,5	5,9	4,4	4,4		2,8	2,8	6	6	4,5	4,5	6
7					3,5	3,5	2	2	4,8	4,8	3,5	3,5	7
8					2,7	2,7	1,5	1,5	3,9	3,9	2,8	2,8	8
9					2,2	2,2	1	1	3,2	3,2	2,3	2,3	9
10					1,7	1,7			2,7	2,7	1,9	1,9	10
12					1	1			1,9	1,9	1,3	1,3	12





m	9,2 m			24,8 m						29 m						30 m						m
	8,6 m			8,6 m						8,6 m						8,6 m						
	0°	20°	40°	0°	**	20°	**	40°	**	0°	**	20°	**	40°	**	0°	**	20°	**	40°	**	
3	6,3																				3	
3,5	6																				3,5	
4	5,8																				4	
4,5	5,5																				4,5	
5	5,3																				5	
6	4,9	4,7		6,6																	6	
7	4,5	4,4		6,4						5,5	2,6					5,2					7	
8	4,2	4,1	3,2	6,2	6,2					5,4	2,5					5,1	1,4				8	
9	3,9	3,8	3,1	5,9	5,9					5,2	2,3					5	1,3				9	
10	3,7	3,6	3	5,6	5,6	4,2				5,1	2,2					4,9	1,2				10	
12	3,2	3,3	3	5,1	5,1	3,9	3,9	3,3		4,8	2	3,8	1,9			4,6	1	3,8			12	
14	2,8	3,1	3	4,7	4,7	3,7	3,7	3,1	3,1	4,4	1,8	3,6	1,7	3,1	1,6	4,3	0,9	3,6	0,8	3,1	14	
16				4	4	3,5	3,5	3,1	3,1	3,9	1,6	3,5	1,5	3	1,5	3,8	0,7	3,4	0,7	3	0,7	16
18				3,3	3,3	3,3	3,3	3	3	3,2	1,5	3,3	1,4	3	1,4	3,2	0,6	3,3	0,6	3	0,6	18
20				2,7	2,7	2,9	2,9	2,9	2,9	2,7	1,4	2,9	1,3	2,9	1,3	2,7	0,6	2,8	0,5	2,9	0,5	20
22				2,3	2,3	2,4	2,4	2,5	2,5	2,2	1,3	2,4	1,2	2,5	1,2	2,2		2,4		2,5		22
24				1,9	1,9	2	2	2,1	2,1	1,8	1,2	2	1,1	2,1	1,1	1,8		2		2,1		24
26				1,6	1,6	1,7	1,7	1,7	1,7	1,5	1	1,7	1	1,7	1	1,5		1,6		1,7		26
28				1,3	1,3	1,4	1,4	1,4	1,4	1,3	0,7	1,4	0,8	1,4	0,8	1,3		1,4		1,4		28
30				1,1	1,1	1,1	1,1	1,1	1,1	1	0,5	1,1	0,6	1,2	0,6	1		1,1		1,2		30
32										0,9		0,9		0,9		0,8		0,9		0,9		32
34										0,7		0,7		0,7		0,7		0,7		0,7		34
36																0,5		0,6				36



m	9,2 m			24,8 m						29 m						30 m				m		
	15 m			15 m						15 m						15 m						
	0°	20°	40°	0°	**	20°	**	40°	**	0°	**	20°	**	40°	**	0°	**	20°	**		40°	
4	3																					4
4,5	3																					4,5
5	2,9																					5
6	2,8																					6
7	2,6			3,1																		7
8	2,5			3	3					2,8	2,2											8
9	2,4			3	3					2,7	2,1					2,7	1,1					9
10	2,3	2		2,9	2,9					2,7	2					2,6	1					10
12	2,1	1,9		2,7	2,7					2,6	1,8					2,5	0,9					12
14	1,9	1,7	1,6	2,6	2,6	2,1	2,1			2,5	1,6	2				2,4	0,7					14
16	1,8	1,6	1,5	2,4	2,4	2	2			2,3	1,4	1,9	1,3			2,3	0,6	1,9	0,6			16
18	1,6	1,6	1,5	2,3	2,3	1,9	1,9	1,6		2,2	1,3	1,9	1,2			2,2	0,5	1,9	0,5			18
20	1,5	1,5	1,5	2,1	2,1	1,8	1,8	1,6	1,6	2,1	1,2	1,8	1,1	1,6	1,1	2,1		1,8		1,6		20
22				2	2	1,7	1,7	1,5	1,5	2	1,1	1,7	1	1,5	1	2		1,7		1,5		22
24				1,9	1,9	1,7	1,7	1,5	1,5	1,9	1	1,7	0,9	1,5	0,9	1,9		1,7		1,5		24
26				1,7	1,7	1,6	1,6	1,5	1,5	1,7	0,9	1,6	0,9	1,5	0,8	1,6		1,6		1,5		26
28				1,5	1,5	1,6	1,6	1,5	1,5	1,4	0,8	1,6	0,8	1,5	0,8	1,4		1,6		1,5		28
30				1,2	1,2	1,4	1,4	1,5	1,5	1,2	0,6	1,3	0,7	1,4	0,7	1,2		1,3		1,4		30
32				1,1	1,1	1,2	1,2	1,2	1,2	1		1,1	0,5	1,2	0,6	1		1,1		1,2		32
34				0,9	0,9	1	1	1	1	0,8		0,9		1	0,4	0,8		0,9		1		34
36				0,7	0,7	0,8	0,8			0,7		0,8		0,8		0,6		0,8		0,8		36
38										0,5		0,6		0,6		0,5		0,6		0,6		38
40																				0,4		40



m	9,2 m			24,8 m						29 m						30 m						m
	8,6 m			8,6 m						8,6 m						8,6 m						
	0°	20°	40°	0°	**	20°	**	40°	**	0°	**	20°	**	40°	**	0°	**	20°	**	40°	**	
3	6,3																				3	
3,5	6																				3,5	
4	5,8																				4	
4,5	5,5																				4,5	
5	5,3																				5	
6	4,9	4,7		6,6																	6	
7	4,5	4,4		6,4						5,5	2,6					5,2					7	
8	4,2	4,1	3,2	6,2	6,2					5,4	2,5					5,1	1,4				8	
9	3,9	3,8	3,1	5,9	5,9					5,2	2,3					5	1,3				9	
10	3,7	3,6	3	5,6	5,6	4,2				5,1	2,2					4,9	1,2				10	
12	3,2	3,3	3	4,6	4,6	3,9	3,9	3,3		4,3	2	3,8	1,9			4,3	1	3,8			12	
14	2,8	3,1	3	3,6	3,6	3,7	3,7	3,1	3,1	3,4	1,8	3,6	1,7	3,1	1,6	3,4	0,9	3,5	0,8	3,1	14	
16				2,9	2,9	3,2	3,2	3,1	3,1	2,8	1,6	3	1,5	3	1,5	2,7	0,7	3	0,7	3	0,7	16
18				2,4	2,4	2,6	2,6	2,7	2,7	2,2	1,5	2,5	1,4	2,7	1,4	2,2	0,6	2,4	0,6	2,7	0,6	18
20				1,9	1,9	2,1	2,1	2,2	2,2	1,8	1,4	2	1,3	2,2	1,3	1,8	0,6	2	0,5	2,2	0,5	20
22				1,5	1,5	1,7	1,7	1,8	1,8	1,5	1,3	1,6	1,2	1,8	1,2	1,4		1,6		1,8		22
24				1,2	1,2	1,3	1,3	1,4	1,4	1,2	1,1	1,3	1,1	1,4	1,1	1,1		1,3		1,4		24
26				1	1	1,1	1,1	1,1	1,1	0,9	0,9	1	1	1,1	1	0,9		1		1,1		26
28				0,8	0,8	0,8	0,8	0,8	0,8	0,7	0,7	0,8	0,8	0,9	0,8	0,7		0,8		0,9		28
30				0,6	0,6	0,6	0,6	0,6	0,6	0,5	0,5	0,6	0,6	0,6	0,6	0,5		0,6		0,6		30



m	9,2 m			24,8 m						29 m						30 m						m
	15 m			15 m						15 m						15 m						
	0°	20°	40°	0°	**	20°	**	40°	**	0°	**	20°	**	40°	**	0°	**	20°	**	40°	**	
4	3																				4	
4,5	3																				4,5	
5	2,9																				5	
6	2,8																				6	
7	2,6			3,1																	7	
8	2,5			3	3					2,8	2,2										8	
9	2,4			3	3					2,7	2,1					2,7	1,1				9	
10	2,3	2		2,9	2,9					2,7	2					2,6	1				10	
12	2,1	1,9		2,7	2,7					2,6	1,8					2,5	0,9				12	
14	1,9	1,7	1,6	2,6	2,6	2,1	2,1			2,5	1,6	2				2,4	0,7				14	
16	1,8	1,6	1,5	2,4	2,4	2	2			2,3	1,4	1,9	1,3			2,3	0,6	1,9	0,6		16	
18	1,6	1,6	1,5	2,3	2,3	1,9	1,9	1,6		2,2	1,3	1,9	1,2			2,2	0,5	1,9	0,5		18	
20	1,5	1,5	1,5	2	2	1,8	1,8	1,6	1,6	1,9	1,2	1,8	1,1	1,6	1,1	1,8		1,8		1,6	20	
22				1,7	1,7	1,7	1,7	1,5	1,5	1,6	1,1	1,7	1	1,5	1	1,5		1,7		1,5	22	
24				1,4	1,4	1,6	1,6	1,5	1,5	1,3	1	1,5	0,9	1,5	0,9	1,2		1,5		1,5	24	
26				1,1	1,1	1,3	1,3	1,5	1,5	1	0,9	1,3	0,9	1,4	0,8	1		1,2		1,4	26	
28				0,9	0,9	1,1	1,1	1,2	1,2	0,8	0,8	1	0,8	1,2	0,8	0,8		1		1,2	28	
30				0,7	0,7	0,9	0,9	1	1	0,6	0,6	0,8	0,7	0,9	0,7	0,6		0,8		0,9	30	
32				0,6	0,6	0,7	0,7	0,7	0,7			0,6	0,5					0,6		0,7	32	
34						0,5	0,5	0,5	0,5					0,5	0,4					0,5	34	
36														0,4						0,4	36	