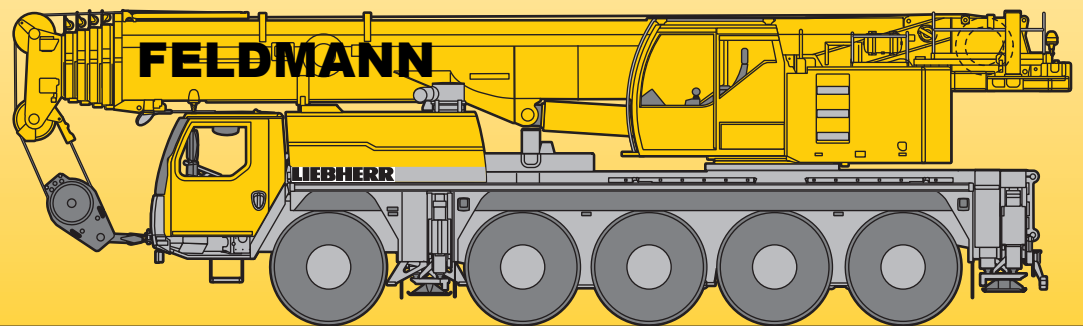


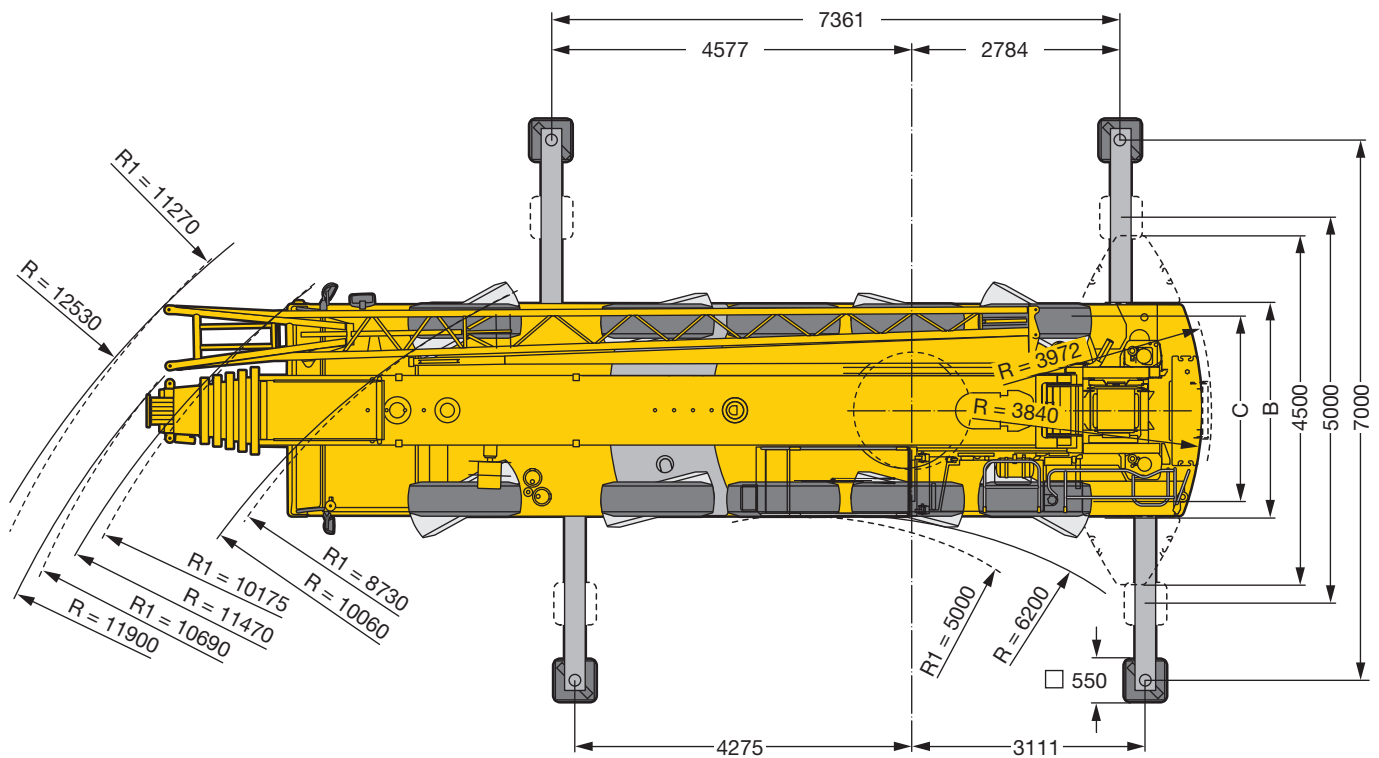
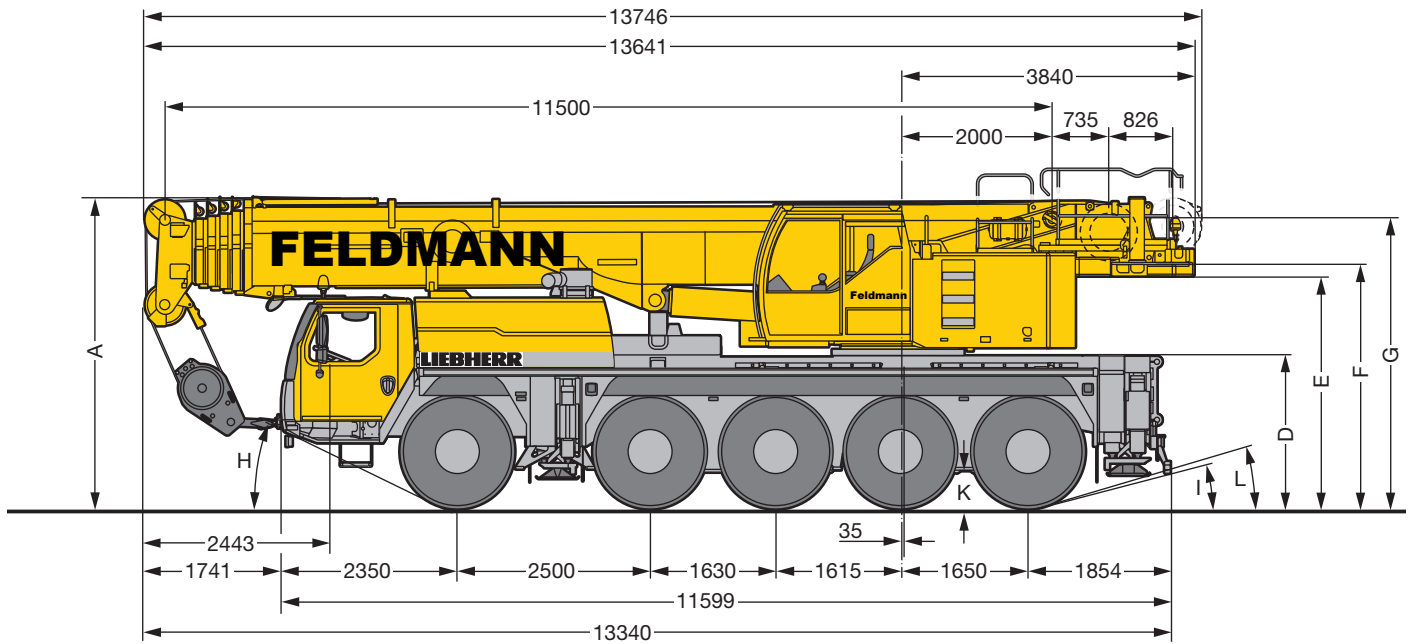
FELDMANN

Pneukran + Transport AG



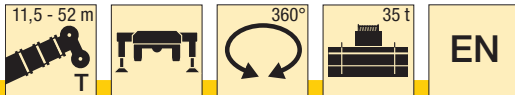
LTM 1100-5.2



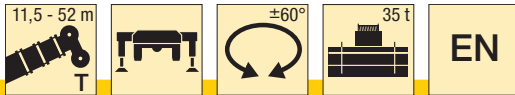


Maße	Maße											
	A	A	B	C	D	E	F	G	H	I	K	L
	100 mm*											
385/95 R 25 (14.00 R 25)	3950	3850	2750	2313	1890	2925	3080	3655	22°	11°	375	14°
445/95 R 25 (16.00 R 25)	4000	3900	2750	2301	1940	2975	3130	3705	24°	13°	425	16°
525/80 R 25 (20.5 R 25)	4000	3900	2850	2323	1940	2975	3130	3705	24°	13°	425	16°

Traglasten Hauptausleger



m	11,5 m												m	
	*													
2,7	100												2,7	
3	94,4	82,6											3	
3,5	86,1	79,5	65	61,5									3,5	
4	77,9	72,6	65,8	62	60,6								4	
4,5	71,1	66,7	65,3	62,6	58,7	51,3							4,5	
5	65,3	61,6	61,6	61	55,5	49,3	41,8						5	
6	55	53	53,3	53,1	52,5	46	39,3	32,8	27,8				6	
7	47,1	45,9	46,3	46,2	46	43,7	37,1	31,1	26,6	22,4			7	
8	40,9	39,5	40,2	39,9	39,7	40	35,2	29,3	25,3	21,4	18,8		8	
9	35,8	34,5	35,1	34,9	35	35,1	33,5	27,6	24	20,4	18,1	14,5	9	
10			31,2	30,8	32	31,5	31,2	25,8	22,6	19,5	17,3	14	11,5	10
12			24,8	25,4	25,6	25,4	25,1	22,5	19,8	17,6	16	13,3	10,8	12
14				20,9	21	20,8	20,5	19,9	17,5	15,7	14,6	12,6	10,2	14
16				17,5	17,5	17,4	17	17	15,6	14,1	13,2	11,9	9,6	16
18					14,9	14,7	14,4	14,7	13,9	12,7	12	11	9,2	18
20					12,8	12,5	12,9	12,6	12,2	11,5	10,9	10,1	8,6	20
22						10,9	11,3	10,9	10,5	10,3	9,9	9,2	8,2	22
24						9,6	9,9	9,5	9,5	9,3	9	8,5	7,7	24
26							8,7	8,5	8,5	8,2	8,2	7,8	7,1	26
28							7,6	7,8	7,5	7,5	7,5	7,2	6,5	28
30								7	6,7	6,7	6,6	6,3	6	30
32									6,2	6	5,9	5,6	5,5	32
34									5,6	5,4	5,3	5	5	34
36										4,9	4,8	4,5	4,5	36
38										4,5	4,4	4,1	4,1	38
40											4	3,7	3,7	40
42											3,6	3,3	3,3	42
44												2,9	2,9	44
46												2,6	2,6	46
48													2,3	48
50													2	50



m	11,5 m												m	
3	82,6													3
3,5	80	65	61,5											3,5
4	73,6	65,8	62	60,6										4
4,5	67,9	66	62,6	60,6										4,5
5	62,9	62,9	61	55,5	49,3	41,8								5
6	53,8	54,1	53,8	52,5	46	39,3	32,8	27,8						6
7	46,4	46,7	46,8	46,5	43,7	37,1	31,1	26,6	22,4					7
8	40,2	40,7	40,6	40,3	40	35,2	29,3	25,3	21,4	18,8				8
9	35	35,7	35,4	35,1	35,6	33,5	27,6	24	20,4	18,1	14,5			9
10		31,4	31	32,2	31,6	31,3	25,8	22,6	19,5	17,3	14	11,5		10
12		24,8	25,4	25,6	25,4	25,1	22,5	19,8	17,6	16	13,3	10,8		12
14			20,9	21	20,8	20,5	19,9	17,5	15,7	14,6	12,6	10,2		14
16			17,5	17,6	17,4	17,1	17	15,6	14,1	13,2	11,9	9,6		16
18				15	14,8	14,5	14,8	13,9	12,7	12	11	9,2		18
20				12,8	12,6	13	12,7	12,3	11,5	10,9	10,1	8,6		20
22					10,9	11,3	11	10,6	10,3	9,9	9,2	8,2		22
24					9,6	9,9	9,6	9,5	9,4	9	8,5	7,7		24
26						8,7	8,6	8,6	8,2	8,2	7,8	7,1		26
28						7,7	7,8	7,6	7,5	7,5	7,2	6,5		28
30							7	6,7	6,7	6,6	6,3	6		30
32								6,2	6	5,9	5,6	5,5		32
34								5,6	5,4	5,3	5	5		34
36									4,9	4,8	4,5	4,5		36
38									4,5	4,4	4,1	4,1		38
40										4	3,7	3,7		40
42										3,6	3,3	3,3		42
44											2,9	2,9		44
46											2,6	2,6		46
48												2,3		48
50												2		50

Traglasten Hauptausleger

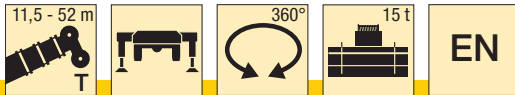


11,5 - 52 m **EN**

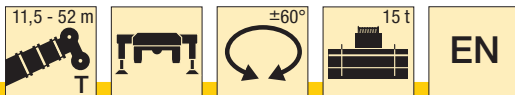
m	11,5 m	15,2 m	19 m	22,7 m	26,4 m	30,1 m	33,9 m	37,6 m	41,3 m	45 m	48,8 m	52 m	m
3	82,5												3
3,5	78,7	65	61,5										3,5
4	71,7	65,8	62	60,6									4
4,5	65,9	64,8	62,6	58,7	51,3								4,5
5	60,5	60,5	60,3	55,5	49,3	41,8							5
6	51,2	51,5	51,5	51,3	46	39,3	32,8	27,8					6
7	43,1	43,8	43,6	43,3	43,3	37,1	31,1	26,6	22,4				7
8	37,1	37,8	37,5	37,8	37,6	35,2	29,3	25,3	21,4	18,8			8
9	31,9	32,6	32,3	33,6	33,4	32,8	27,6	24	20,4	18,1	14,5		9
10		28,5	29,1	29,4	29,3	28,8	25,8	22,6	19,5	17,3	14	11,5	10
12		22,5	23,1	23,1	23	22,6	22	19,8	17,6	16	13,3	10,8	12
14			18,6	18,7	18,5	18,3	18,3	17,1	15,7	14,6	12,6	10,2	14
16			15,2	15,3	15,1	15,6	15,2	14,8	14	13,2	11,9	9,6	16
18				12,8	12,7	13,1	12,7	12,3	12,4	11,8	11	9,2	18
20				10,9	10,8	11,1	11	10,9	10,6	10,4	10,1	8,6	20
22					9,3	9,6	9,6	9,4	9,4	9,4	9	8,2	22
24					8,1	8,3	8,5	8,3	8,2	8,2	7,9	7,6	24
26						7,7	7,5	7,5	7,3	7,1	6,8	6,7	26
28						6,9	6,6	6,6	6,4	6,2	5,9	5,8	28
30							5,9	5,9	5,6	5,5	5,1	5,1	30
32								5,2	5	4,8	4,5	4,5	32
34								4,7	4,4	4,2	3,9	3,9	34
36									3,9	3,7	3,3	3,4	36
38									3,4	3,2	2,9	2,9	38
40										2,8	2,5	2,5	40
42										2,5	2,1	2,1	42
44											1,8	1,8	44
46											1,5	1,5	46
48												1,3	48
50												1,1	50

11,5 - 52 m **EN**

m	11,5 m	15,2 m	19 m	22,7 m	26,4 m	30,1 m	33,9 m	37,6 m	41,3 m	45 m	48,8 m	52 m	m
3	82,6												3
3,5	79,7	65	61,5										3,5
4	73,1	65,8	62	60,6									4
4,5	67,3	65,5	62,6	58,7	51,3								4,5
5	61,5	61,6	60,9	55,5	49,3	41,8							5
6	51,9	52,2	52,1	51,9	46	39,3	32,8	27,8					6
7	43,8	44,5	44,3	44	43,7	37,1	31,1	26,6	22,4				7
8	37,2	37,9	37,6	37,8	37,8	35,2	29,3	25,3	21,4	18,8			8
9	31,9	32,6	32,3	33,6	33,4	32,8	27,6	24	20,4	18,1	14,5		9
10		28,5	29,1	29,4	29,3	28,8	25,8	22,6	19,5	17,3	14	11,5	10
12		22,6	23,2	23,3	23,1	22,8	22	19,8	17,6	16	13,3	10,8	12
14			18,6	18,7	18,6	18,3	18,3	17,1	15,7	14,6	12,6	10,2	14
16			15,2	15,3	15,1	15,6	15,2	14,8	14	13,2	11,9	9,6	16
18				12,8	12,7	13,1	12,7	12,3	12,4	11,8	11	9,2	18
20				10,9	10,8	11,1	11	10,9	10,6	10,4	10,1	8,6	20
22					9,3	9,6	9,6	9,4	9,4	9,4	9	8,2	22
24					8,1	8,3	8,5	8,3	8,2	8,2	7,9	7,6	24
26						7,7	7,5	7,5	7,3	7,1	6,8	6,7	26
28						6,9	6,7	6,6	6,4	6,3	6	5,9	28
30							5,9	5,9	5,7	5,5	5,2	5,1	30
32								5,3	5	4,9	4,5	4,5	32
34								4,7	4,4	4,3	3,9	3,9	34
36									3,9	3,8	3,4	3,4	36
38									3,5	3,3	3	3	38
40										2,9	2,6	2,6	40
42										2,6	2,2	2,2	42
44											1,9	1,9	44
46											1,6	1,6	46
48												1,3	48
50												1,1	50

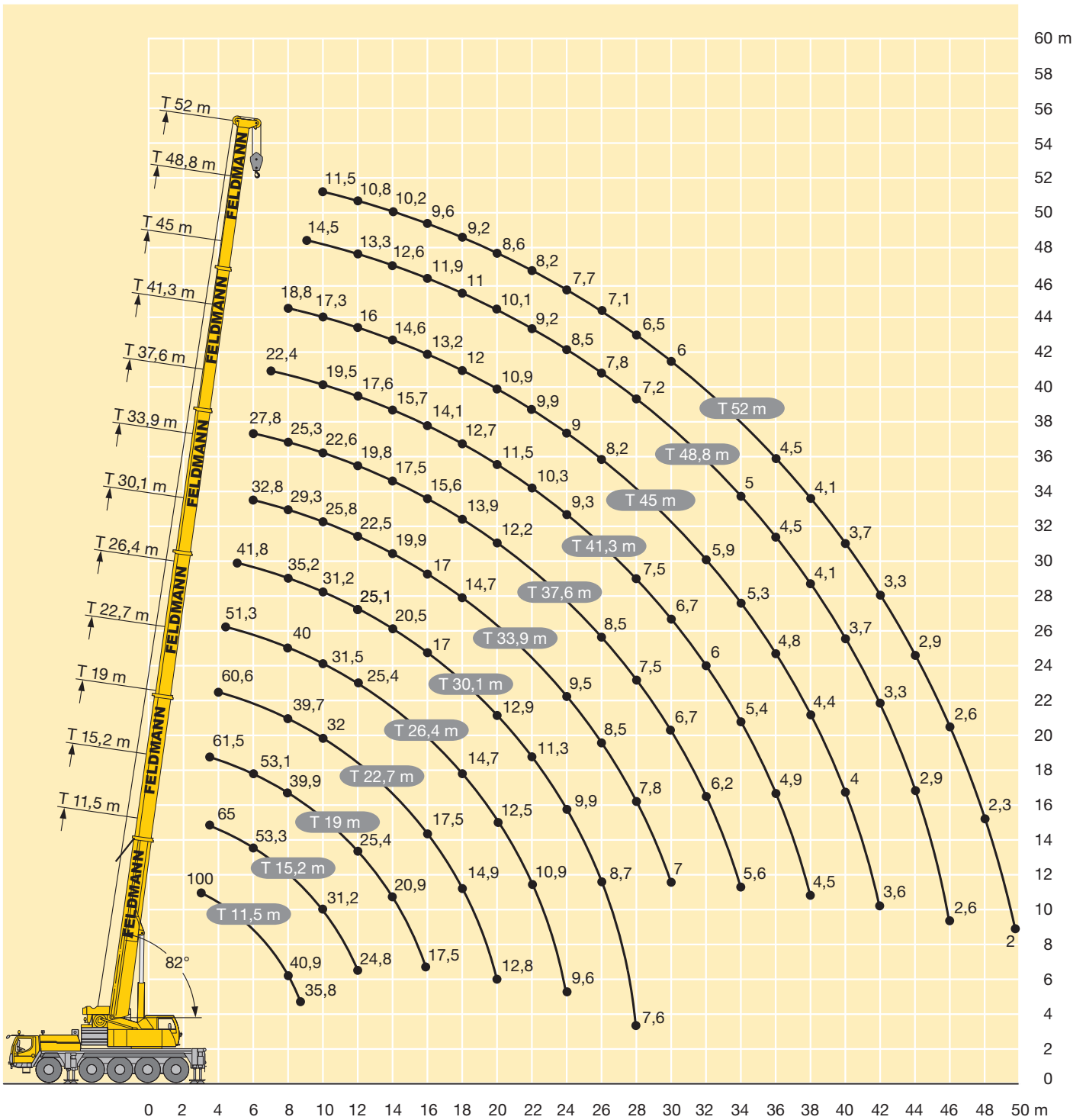


	11,5 m	15,2 m	19 m	22,7 m	26,4 m	30,1 m	33,9 m	37,6 m	41,3 m	45 m	48,8 m	52 m	
3	82,2												3
3,5	77,3	65	61,5										3,5
4	70,2	65,8	62	60,6									4
4,5	63,9	63,3	62,6	58,7	51,3								4,5
5	57,5	57,5	57,2	55,3	49,3	41,8							5
6	47,1	47,5	47,5	45,5	43,7	39,3	32,8	27,8					6
7	38,8	39,6	39,4	39,5	37,1	34,7	31,1	26,6	22,4				7
8	32,4	33,3	34,2	33,1	31,2	29,3	27,6	25,3	21,4	18,8			8
9	27,1	28,4	29,1	28,3	26,8	25,4	24,1	22,7	20,4	18,1	14,5		9
10		23,9	24,5	24,5	23,4	22,2	21,7	20,5	19,2	17,3	14	11,5	10
12		17,6	18,3	18,3	18,3	18,2	17,2	16,5	15,8	14,9	13,3	10,8	12
14			14,1	14,3	14,2	14,6	14,1	13,5	13	12,8	12	10,2	14
16			11,3	11,9	11,3	11,7	11,9	11,8	11,1	10,6	9,9	9,6	16
18				9,8	9,5	10	9,9	9,8	9,3	8,9	8,3	8,1	18
20				8,2	8,3	8,4	8,3	8,2	7,9	7,5	7	6,8	20
22					7	7,2	7,1	7	6,7	6,4	5,9	5,8	22
24					6,1	6,2	6	6	5,7	5,5	5	4,9	24
26						5,3	5,2	5,1	4,9	4,7	4,2	4,1	26
28						4,7	4,5	4,4	4,1	4	3,5	3,5	28
30							3,9	3,8	3,5	3,3	3	2,9	30
32								3,2	3	2,8	2,5	2,4	32
34								2,8	2,5	2,4	2	2	34
36									2,1	1,9	1,6	1,6	36
38									1,8	1,6	1,2	1,3	38
40										1,3	0,9	0,9	40
42										1			42



	11,5 m	15,2 m	19 m	22,7 m	26,4 m	30,1 m	33,9 m	37,6 m	41,3 m	45 m	48,8 m	52 m	
3	82,5												3
3,5	78,9	65	61,5										3,5
4	71,5	65,8	62	60,6									4
4,5	64,7	63,7	62,6	58,7	51,3								4,5
5	58,4	58,4	58,1	55,3	49,3	41,8							5
6	47,5	47,9	47,9	45,5	43,7	39,3	32,8	27,8					6
7	38,8	39,6	39,4	39,5	37,1	34,7	31,1	26,6	22,4				7
8	32,6	33,3	34,2	33,1	31,2	29,3	27,6	25,3	21,4	18,8			8
9	27,1	28,4	29,2	28,3	26,8	25,4	24,1	22,7	20,4	18,1	14,5		9
10		23,9	24,5	24,5	23,4	22,2	21,7	20,5	19,2	17,3	14	11,5	10
12		17,6	18,3	18,3	18,3	18,3	17,2	16,5	16	15,1	13,3	10,8	12
14			14,2	14,3	14,3	14,6	14,3	13,7	13,2	13	12,3	10,2	14
16			11,5	12	11,5	11,9	12,1	11,9	11,4	11	10,3	9,6	16
18				10	9,5	10,2	10	10	9,7	9,3	8,7	8,5	18
20				8,4	8,5	8,7	8,5	8,4	8,2	7,9	7,3	7,1	20
22					7,3	7,4	7,3	7,2	7	6,8	6,2	6,1	22
24					6,3	6,4	6,3	6,2	6	5,8	5,3	5,2	24
26						5,6	5,4	5,4	5,1	5	4,5	4,4	26
28						4,9	4,7	4,6	4,4	4,2	3,9	3,8	28
30							4,1	4	3,8	3,6	3,2	3,2	30
32								3,5	3,2	3,1	2,7	2,7	32
34								3	2,7	2,6	2,2	2,3	34
36									2,3	2,2	1,8	1,8	36
38									2	1,8	1,5	1,5	38
40										1,5	1,1	1,2	40
42										1,2	0,9	0,9	42

Hubhöhen Hauptausleger





m	11,5 m			37,6 m			41,3 m			45 m			48,8 m			52 m			m
	10,8 m			10,8 m			10,8 m			10,8 m			10,8 m			10,8 m			
	0°	20°	40°	0°	20°	40°	0°	20°	40°	0°	20°	40°	0°	20°	40°	0°	20°	40°	
3	17,5																		3
3,5	17,3																		3,5
4	17																		4
4,5	16,7																		4,5
5	16,4																		5
6	15,3	14,2																	6
7	14,1	13,8																	7
8	12,8	13,2																	8
9	11,9	12,3	11	13,4															9
10	11,1	11,4	10,1	13,1			12,2			9,9									10
12	9,5	10	8,9	12,5	11		11,8			9,4			7,6			6,1			12
14	8,6	8,6	7,8	11,9	10,5		11,4	10,2		8,9	8,5		7,2			5,8			14
16	7,6	7,7	7	11,1	9,8	8,4	10,8	9,6	8,4	8,6	8		6,9	6,5		5,5	5,3		16
18	6,7	7	6,6	10,2	9,2	8,1	10	9,1	8	8,1	7,6	7,3	6,5	6,2	6	5,2	5	4,9	18
20		6,2		9,4	8,7	7,7	9,3	8,6	7,7	7,7	7,2	6,9	6,1	5,9	5,7	4,9	4,7	4,6	20
22				8,7	8,2	7,3	8,5	8,1	7,3	7,2	6,8	6,6	5,8	5,6	5,5	4,6	4,5	4,4	22
24				7,9	7,7	7	7,8	7,7	7,1	6,9	6,4	6,3	5,5	5,3	5,2	4,4	4,3	4,2	24
26				7,2	7,2	6,6	7,2	7,2	6,8	6,5	6,1	6	5,2	5	5	4,2	4,1	4	26
28				6,4	6,6	6,3	6,5	6,6	6,5	6	5,8	5,7	5	4,8	4,8	4	3,9	3,8	28
30				5,7	6	5,7	5,8	6,1	6,2	5,5	5,6	5,5	4,8	4,7	4,6	3,8	3,7	3,7	30
32				5	5,5	5,2	5,2	5,4	5,6	5,1	5,2	5,3	4,6	4,5	4,5	3,7	3,6	3,6	32
34				4,6	5	4,8	4,8	5	5	4,7	4,8	5	4,4	4,3	4,3	3,5	3,4	3,4	34
36				4,3	4,6	4,5	4,5	4,6	4,6	4,2	4,4	4,6	4,2	4,2	4,2	3,4	3,3	3,3	36
38				4	4,1	4,2	4	4,2	4,3	3,9	4	4,1	3,9	3,8	4	3,2	3,2	3,2	38
40				3,6	3,7	3,8	3,6	3,8	3,9	3,7	3,8	3,9	3,5	3,4	3,8	3	3	3,1	40
42				3,4	3,4	3	3,4	3,4	3,5	3,4	3,5	3,6	3,1	3,1	3,4	2,9	2,9	3	42
44				3,2	3,3	1,7	3,2	3,3	3,2	3	3,2	3,2	2,7	2,8	3	2,7	2,4	2,8	44
46							2,9	3	2,5	2,7	2,8	2,9	2,4	2,5	2,6	2,3	2	2,6	46
48							2,6	2,7		2,4	2,5	2,5	2,1	2,2	2,3	2	2	2,3	48
50										2,1	2,2	2	1,8	1,8	1,9	1,7	1,8	2	50
52										1,8			1,5	1,6	1,6	1,5	1,5	1,6	52
54													1,3	1,4	1,4	1,2	1,3	1,4	54
56													1,1			1	1,1	1,1	56
58																0,8	0,8	0,8	58

Traglasten Doppelklappspitze



m	11,5 m			37,6 m			41,3 m			45 m			48,8 m			52 m			m
	19 m			19 m			19 m			19 m			19 m			19 m			
	0°	20°	40°	0°	20°	40°	0°	20°	40°	0°	20°	40°	0°	20°	40°	0°	20°	40°	
5	7,6																		5
6	7,4																		6
7	7,3																		7
8	7,1																		8
9	6,8																		9
10	6,4																		10
12	5,7	4,3		5,2			5			4,6									12
14	5,1	3,9		5,2			5			4,6			4,2			3,7			14
16	4,6	3,6	3,1	5,1	4		5			4,6			4,2			3,8			16
18	4,1	3,3	2,9	4,9	3,9		4,9	3,9		4,5			4,2			3,6			18
20	3,8	3,2	2,8	4,8	3,7		4,7	3,8		4,4	3,7		4,1	3,6		3,5			20
22	3,5	3,1	2,7	4,6	3,5	2,9	4,6	3,6	2,9	4,3	3,6		4	3,5		3,4	3,3		22
24	3,3	3	2,7	4,5	3,4	2,8	4,5	3,5	2,9	4,2	3,5	2,9	3,9	3,4		3,2	3,2		24
26	3,1	2,9	2,7	4,2	3,3	2,8	4,3	3,3	2,8	4,2	3,4	2,8	3,8	3,3	2,8	3,1	3,1	2,8	26
28	2,9			4	3,2	2,7	4,2	3,2	2,8	4,1	3,3	2,8	3,7	3,2	2,8	2,9	2,9	2,8	28
30				3,9	3,1	2,7	4	3,1	2,7	4	3,2	2,7	3,5	3,2	2,8	2,8	2,8	2,7	30
32				3,7	3	2,7	3,8	3,1	2,7	3,8	3,1	2,7	3,4	3,1	2,7	2,7	2,7	2,6	32
34				3,5	3	2,7	3,7	3	2,7	3,7	3	2,7	3,3	3	2,7	2,6	2,6	2,5	34
36				3,4	2,9	2,7	3,5	2,9	2,7	3,6	3	2,7	3,2	3	2,7	2,5	2,5	2,4	36
38				3,3	2,9	2,7	3,4	2,9	2,7	3,5	2,9	2,7	3,1	2,9	2,7	2,4	2,4	2,3	38
40				3,1	2,8	2,7	3,3	2,8	2,7	3,4	2,9	2,7	3	2,8	2,7	2,3	2,3	2,2	40
42				3	2,8	2,6	3,2	2,8	2,7	3,2	2,8	2,7	2,9	2,7	2,7	2,3	2,2	2,2	42
44				2,8	2,7	2,6	3,1	2,8	2,7	2,9	2,8	2,7	2,8	2,7	2,7	2,2	2,2	2,2	44
46				2,5	2,7	2,5	2,9	2,8	2,7	2,7	2,7	2,7	2,6	2,7	2,6	2,1	2,1	2,1	46
48				2,4	2,5	2,4	2,6	2,7	2,7	2,6	2,6	2,6	2,3	2,5	2,6	2	2	2,1	48
50				2,2	2,4	2,3	2,3	2,5	2,6	2,4	2,6	2,6	2	2,3	2,5	1,9	1,9	2	50
52				2	2,2		2,2	2,5	2,5	2,1	2,3	2,4	1,8	2,1	2,2	1,7	1,9	2	52
54								2,3	2,2	1,9	2,1	2,1	1,5	1,8	1,9	1,5	1,7	1,8	54
56								2		1,6	1,8	1,8	1,3	1,5	1,6	1,2	1,5	1,6	56
58											1,6	1,5	1,1	1,3	1,3	1	1,2	1,4	58
60													0,9	1,1	1,1	0,8	1	1,1	60
62														0,9	0,8		0,8	0,9	62

Hubhöhen Doppelklappspitze

