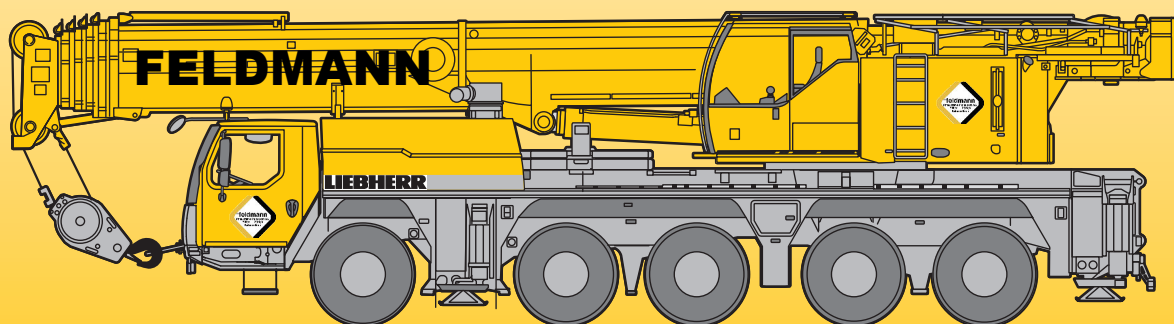


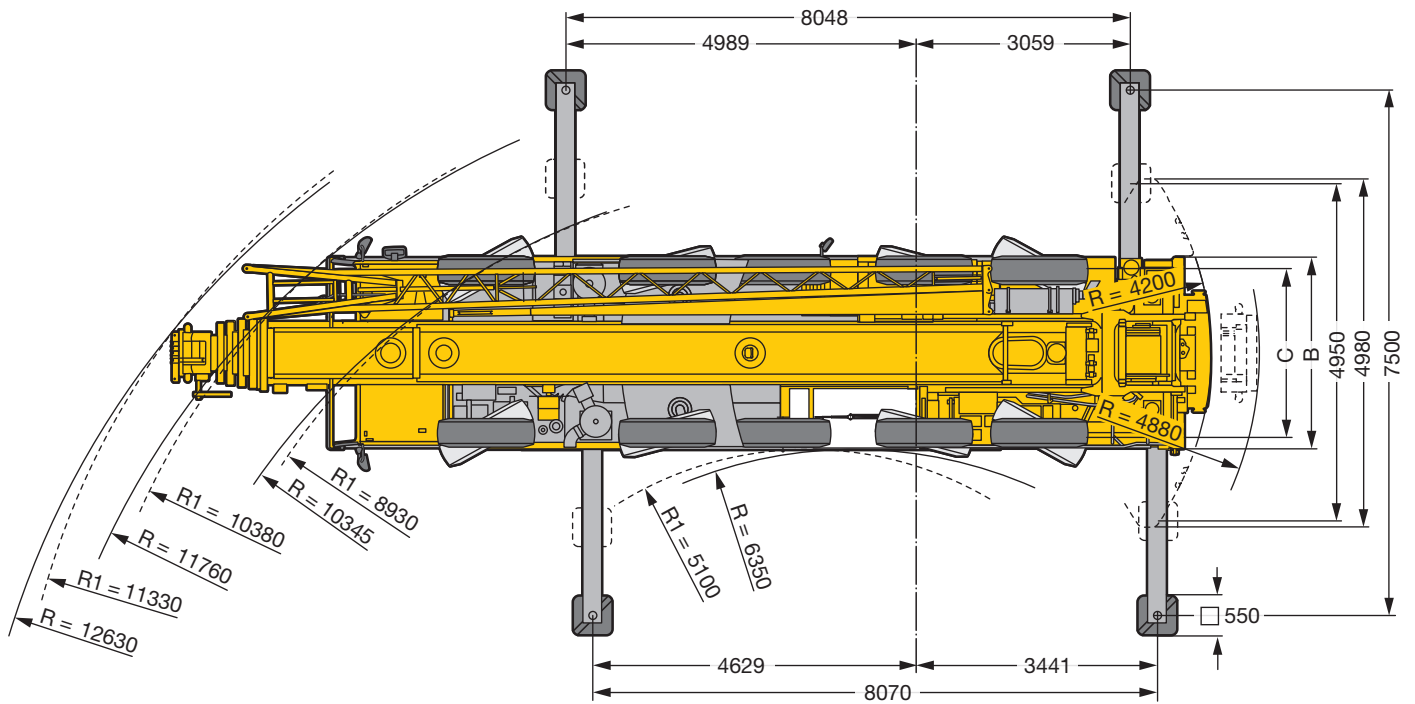
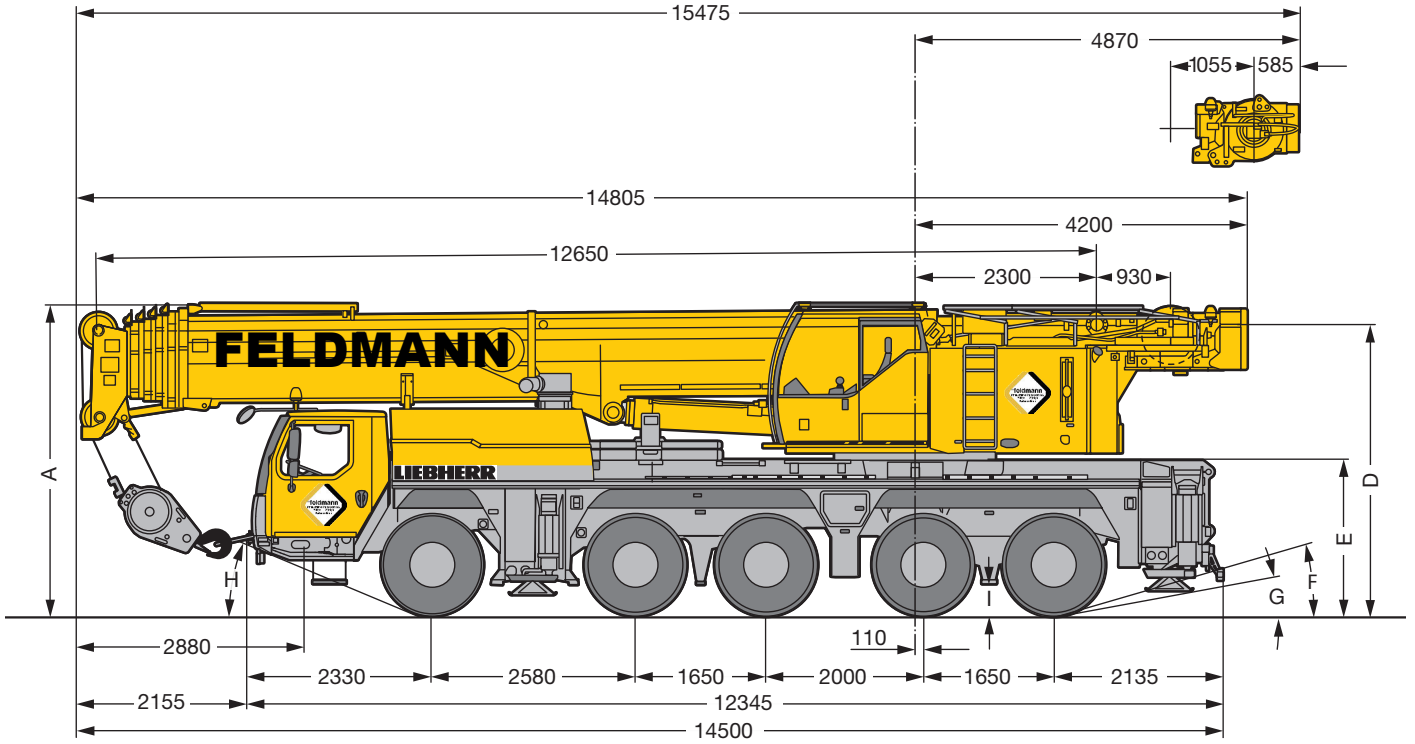
FELDMANN

Pneukran + Transport AG



LTM 1130-5.1





	A	A	B	C	D	E	F	G	H	I
		100 mm*								
385/95 R 25 (14.00 R 25)	3950	3850	2750	2313	3702	2000	19°	11°	23°	380
445/95 R 25 (16.00 R 25)	4000	3900	2750	2301	3752	2050	20°	13°	24°	430
525/80 R 25 (20.5 R 25)	4000	3900	2850	2323	3752	2050	20°	13°	24°	430

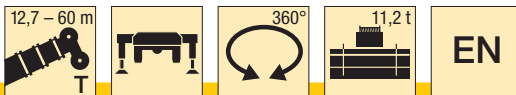


m	12,7 m		17 m	21,4 m	25,7 m	30,1 m	34,4 m	38,8 m	43,1 m	47,5 m	50,5 m	51,9 m	54,9 m	56,2 m	60 m	m
	*															
3	130	82,6	82,6													3
3,5	92,4	82,6	82,6	82,4	67,3											3,5
4	86	82,6	82,3	79,5	66,3	56,1										4
4,5	80,4	79,9	76,7	73,9	65,3	55,4										4,5
5	75,5	74,5	71,9	69,1	64,3	54,7	43,7									5
6	67,2	64,7	63,9	61,3	60,1	52,2	42,5	32,9								6
7	60,1	56,9	57,6	55,9	53,9	49,3	41	32	25,2							7
8	53,5	50,2	50,9	50,7	48,9	47	39,4	31,1	24,7	19,8						8
9	46,8	44,6	45,3	45,5	44,7	43,9	37,9	30,2	24,1	19,5	14,5	16				9
10	37,7	37,7	40,4	40,6	40,4	40,5	36,5	28,9	23,5	19,1	14,5	16	12,8			10
11			36,3	36,4	36,3	36,8	35,1	27,3	22,9	18,7	14,2	15,9	12,8	13		11
12			32,8	33	32,8	33,4	33	25,7	21,9	18,3	13,7	15,7	12,7	13	10,5	12
14			27	27,5	27,9	27,7	27,2	23	19,8	17,1	12,7	14,9	12,2	12,6	10,5	14
16				23,6	23,6	23,3	22,9	20,6	17,9	15,7	11,7	13,9	11,5	12	10,3	16
18				20,2	20,2	19,9	19,5	18,5	16,2	14,3	10,8	12,9	10,7	11,2	9,9	18
20					17,5	17,2	16,7	16,9	14,7	13	9,9	11,9	9,9	10,5	9,2	20
22					15,3	15	14,7	15	13,5	12	9,1	10,9	9,2	9,8	8,6	22
24						13,1	13,5	13,1	12,2	11	8,4	10,1	8,5	9,2	8,1	24
26						11,7	12,1	11,6	11	10,2	7,7	9,3	8	8,6	7,5	26
28							10,8	10,3	10	9,3	7,1	8,6	7,4	8	7	28
30							9,7	9,2	9,3	8,3	6,6	8	6,9	7,5	6,6	30
32							7,5	8,2	8,5	7,8	6,1	7,4	6,5	7	6,1	32
34								7,8	7,6	7,2	5,6	6,8	6	6,5	5,7	34
36								7,1	6,9	6,8	5,3	6,2	5,7	6,1	5,3	36
38									6,2	6,2	4,9	5,9	5,3	5,6	4,9	38
40									5,8	5,6	4,6	5,4	5	5	4,6	40
42										5,1	4,3	4,9	4,7	4,5	4,3	42
44										4,6	4	4,4	4,4	4	3,9	44
46											3,8	4	4	3,5	3,5	46
48											3,3	3,6	3,6	3,1	3,1	48
50													3,2	2,8	2,8	50
52													2,8	2,4	2,4	52
54															2,1	54
56															1,8	56



	12,7 m	17 m	21,4 m	25,7 m	30,1 m	34,4 m	38,8 m	43,1 m	47,5 m	50,5 m	51,9 m	54,9 m	56,2 m	60 m	
3	82,6	82,6													3
3,5	82,6	82,6	82,4	67,3											3,5
4	81,8	82,3	79,5	66,3	56,1										4
4,5	76,8	76,7	73,9	65,3	55,4										4,5
5	70,1	70,4	69,1	64,2	54,7	43,7									5
6	58,2	59,1	59,1	54,5	51,5	42,5	32,9								6
7	48,5	49,5	47,5	45,6	42,3	39	32	25,2							7
8	40,5	41,4	40,2	38	35,3	32,6	30,3	24,7	19,8						8
9	32,5	34,1	33,9	32,1	29,8	28	27,1	23,8	19,5	14,5	16				9
10	26,6	28,4	28,9	27,4	25,7	25,4	23,6	21,9	19,1	14,5	16	12,8			10
11		23,8	24,5	23,9	22,7	22,4	20,7	19,3	17,9	14,2	15,9	12,8	13		11
12		20,3	21	21	21,1	19,8	18,7	18	16,7	13,7	15,4	12,7	13	10,5	12
14		15,3	16,2	16,8	16,8	15,9	15,7	14,6	14,1	12,7	13,5	12,2	12,3	10,5	14
16			12,8	13,4	13,4	13,6	12,9	12,5	11,8	11,6	11,1	10,8	10,1	9,6	16
18			10,4	11	11	11,2	11	10,5	9,8	9,7	9,2	9	8,3	7,9	18
20				9,1	9,2	9,3	9,1	8,8	8,3	8,2	7,7	7,5	6,9	6,6	20
22				7,7	7,8	7,9	7,7	7,5	7	6,9	6,5	6,3	5,7	5,5	22
24					6,6	6,7	6,5	6,4	6	5,9	5,4	5,3	4,7	4,5	24
26					5,6	5,8	5,6	5,4	5,1	5	4,6	4,5	3,9	3,7	26
28						4,9	4,7	4,6	4,3	4,2	3,9	3,8	3,2	3,1	28
30						4,2	4	3,9	3,6	3,6	3,2	3,2	2,6	2,5	30
32						3,7	3,4	3,3	3	3	2,7	2,6	2,1	2	32
34							2,9	2,7	2,5	2,5	2,2	2,2	1,6	1,5	34
36								2,5	2,3	2	2	1,7	1,8	1,1	36
38									1,9	1,6	1,6	1,3	1,4		38
40									1,6	1,2	1,3				40

t_205_00311_00_000

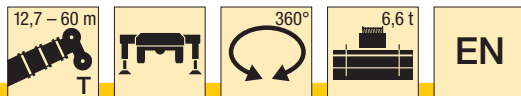


	12,7 m	17 m	21,4 m	25,7 m	30,1 m	34,4 m	38,8 m	43,1 m	47,5 m	50,5 m	51,9 m	54,9 m	56,2 m	60 m	
3	82,6	82,6													3
3,5	82,6	82,6	82,4	67,3											3,5
4	81,7	82,3	79,5	66,3	56,1										4
4,5	76,4	76,5	73,9	65,3	55,4										4,5
5	69,7	70	69,1	64,1	54,7	43,7									5
6	57,7	58,5	57,1	52,4	49,7	42,4	32,9								6
7	47,8	48,5	45,7	43,9	40,7	37,4	31,9	25,2							7
8	39	39,6	38,6	36,5	33,7	31,1	29,2	24,7	19,8						8
9	31,2	32,9	32,4	30,6	28,4	27,2	25,9	23,5	19,5	14,5	16				9
10	25,3	27,1	27,5	26,2	24,4	24,3	22,4	20,8	18,8	14,5	16	12,8			10
11		22,7	23,4	22,8	22,6	21,3	19,9	19	17,7	14,2	15,9	12,8	13		11
12		19,3	20	20	20,1	18,9	18	17,1	15,8	13,7	14,7	12,7	13	10,5	12
14		14,5	15,4	16	16	15,4	14,9	14,3	13,5	12,7	12,7	12,2	11,7	10,5	14
16			12,2	12,8	12,7	13	12,4	11,8	11,1	10,9	10,4	10,2	9,5	9	16
18			9,8	10,4	10,5	10,6	10,3	9,9	9,2	9,1	8,6	8,4	7,7	7,4	18
20				8,6	8,7	8,8	8,6	8,3	7,8	7,6	7,2	7	6,4	6,1	20
22				7,3	7,3	7,5	7,3	7	6,5	6,4	6	5,9	5,3	5	22
24					6,2	6,3	6,1	6	5,5	5,4	5	4,9	4,3	4,1	24
26					5,3	5,4	5,2	5	4,7	4,6	4,2	4,1	3,5	3,4	26
28						4,6	4,4	4,2	3,9	3,9	3,5	3,4	2,9	2,7	28
30						3,9	3,7	3,5	3,3	3,3	2,9	2,8	2,3	2,2	30
32						3,4	3,1	3	2,7	2,7	2,3	2,3	1,8	1,7	32
34							2,6	2,5	2,2	2,2	1,9	1,9	1,3	1,2	34
36								2,2	2	1,7	1,8	1,4	1,5		36
38									1,6	1,3	1,4	1	1,1		38
40									1,3						40

Traglasten Hauptausleger



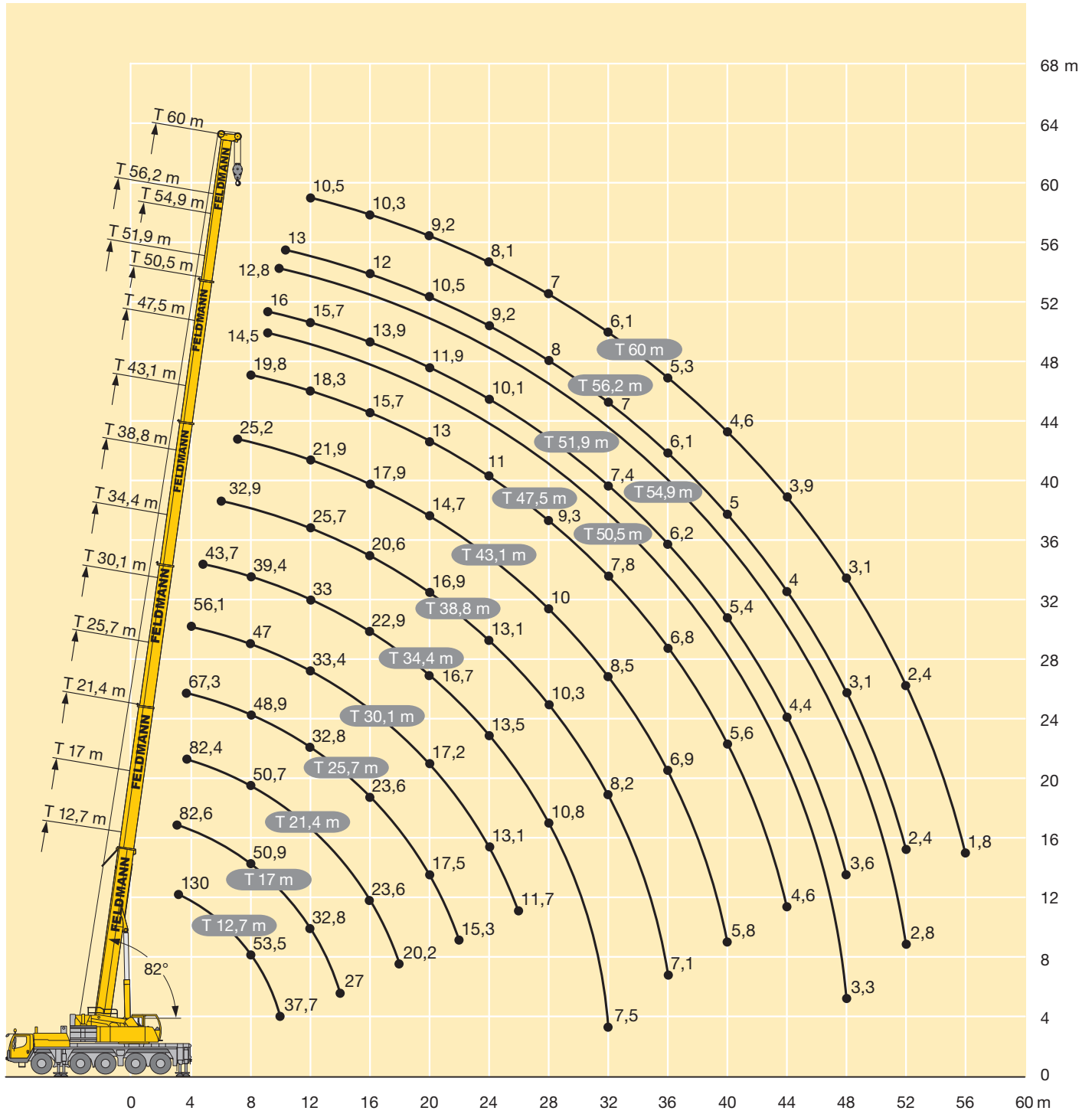
m	12,7 m 17 m 21,4 m 25,7 m 30,1 m 34,4 m 38,8 m 43,1 m 47,5 m 50,5 m 51,9 m 54,9 m 56,2 m 60 m														m
	12,7 m	17 m	21,4 m	25,7 m	30,1 m	34,4 m	38,8 m	43,1 m	47,5 m	50,5 m	51,9 m	54,9 m	56,2 m	60 m	
3	82,6	82,6													3
3,5	82,6	82,6	82,4	67,3											3,5
4	81,5	82,3	79,5	66,3	56,1										4
4,5	75,8	76	73,9	65,3	55,4										4,5
5	68,8	69,1	68,9	62,4	54,7	43,7									5
6	56,6	57,5	53,9	50,3	47,1	42,1	32,9								6
7	46,6	45,9	43,8	41,3	38,1	34,8	31,5	25,2							7
8	36,8	37,1	36	34	31,4	29,3	28	24,3	19,8						8
9	29	30,9	30,1	28,5	26,4	26,1	24	22,2	19,4	14,5	16				9
10	23,4	25,2	25,6	24,3	24,1	22,5	21,1	20,1	18,3	14,5	16	12,8			10
11		21,1	21,8	21,1	21,1	19,8	18,9	17,8	16,4	14,2	15,1	12,8	13		11
12		17,9	18,6	19,2	18,6	17,4	17,1	16,2	15,3	13,7	14,3	12,7	12,9	10,5	12
14		13,4	14,3	14,9	14,8	14,6	13,9	13,2	12,4	12,2	11,6	11,4	10,7	10	14
16			11,2	11,8	11,9	12	11,4	10,8	10,2	10	9,5	9,2	8,6	8,1	16
18			9	9,6	9,6	9,8	9,4	9	8,4	8,3	7,8	7,6	6,9	6,6	18
20				8	8	8,1	7,9	7,5	7	6,9	6,4	6,3	5,6	5,4	20
22				6,6	6,7	6,8	6,6	6,3	5,8	5,7	5,3	5,2	4,6	4,4	22
24					5,6	5,7	5,5	5,3	4,9	4,8	4,4	4,3	3,7	3,5	24
26					4,7	4,8	4,6	4,4	4,1	4	3,6	3,5	3	2,8	26
28						4,1	3,8	3,7	3,4	3,3	2,9	2,9	2,3	2,2	28
30						3,4	3,2	3,1	2,8	2,7	2,4	2,3	1,8	1,7	30
32						2,9	2,7	2,5	2,2	2,2	1,9	1,8	1,2	1,1	32
34							2,2	2	1,8	1,8	1,4	1,4			34
36							1,8	1,6	1,3	1,4					36
38								1,3							38



m	12,7 m 17 m 21,4 m 25,7 m 30,1 m 34,4 m 38,8 m 43,1 m 47,5 m 50,5 m 51,9 m 54,9 m 56,2 m 60 m														m
	12,7 m	17 m	21,4 m	25,7 m	30,1 m	34,4 m	38,8 m	43,1 m	47,5 m	50,5 m	51,9 m	54,9 m	56,2 m	60 m	
3	82,6	82,6													3
3,5	82,6	82,6	82,4	67,3											3,5
4	81,2	82,3	79,5	66,3	56,1										4
4,5	75,1	75,3	73,9	65,3	55,4										4,5
5	67,7	68,1	64,8	60,1	54,7	43,7									5
6	55,2	54,7	50,4	48,1	44	39,9	32,9								6
7	45	42,6	41,2	38,2	35,1	32,4	30,3	25,2							7
8	34,3	34,7	33,2	31,3	28,8	28,1	25,9	23,6	19,8						8
9	26,6	28,5	27,7	26,2	25,7	24	22,4	21	18,9	14,5	16				9
10	21,4	23,2	23,5	22,4	22,1	20,7	20	18,5	17	14,5	15,4	12,8			10
11		19,3	20	20,3	19,3	18,2	17,6	16,7	15,8	14,2	14,5	12,8	13		11
12		16,3	17,3	17,9	17	16,7	15,7	14,9	14,1	13,6	13,1	12,7	12,1	10,5	12
14		12,2	13	13,7	13,6	13,3	12,6	12	11,2	11	10,4	10,3	9,5	9	14
16			10,2	10,8	10,8	10,9	10,3	9,7	9,1	8,9	8,4	8,2	7,6	7,2	16
18			8,1	8,7	8,7	8,9	8,5	8	7,4	7,3	6,8	6,7	6,1	5,7	18
20				7,1	7,2	7,3	7,1	6,6	6,1	6	5,6	5,5	4,9	4,6	20
22				5,9	6	6,1	5,9	5,5	5,1	5	4,6	4,5	3,9	3,7	22
24					4,9	5,1	4,8	4,6	4,2	4,1	3,7	3,6	3	2,9	24
26					4,1	4,2	4	3,8	3,4	3,4	2,9	2,9	2,3	2,2	26
28						3,5	3,3	3,1	2,8	2,7	2,3	2,3	1,7	1,6	28
30						2,9	2,7	2,5	2,2	2,2	1,8	1,8	1,1	1	30
32						2,4	2,2	2	1,8	1,7	1,3	1,3			32
34							1,7	1,6	1,3	1,3					34
36							1,4	1,2							36
38															38



	12,7 m	17 m	21,4 m	25,7 m	30,1 m	34,4 m	38,8 m	43,1 m	47,5 m	50,5 m	51,9 m	54,9 m	56,2 m	60 m	
3	82,6	82,6													3
3,5	82,6	82,6	82,4	67,3											3,5
4	80,2	80,7	76,1	63,6	56,1										4
4,5	71,9	70,5	62,2	56,8	52,5										4,5
5	64,2	58,9	53,9	50,3	44,7	39,8									5
6	46,2	42,9	40,7	37,3	34	32,3	29,1								6
7	34	33,1	31,5	29,1	28,2	25,9	24	22,4							7
8	25,8	26,1	25,3	24,9	23,2	21,9	20,6	19,2	17,2						8
9	19,7	21,2	21	20,7	19,6	18,8	17,6	16,5	15,4	14,4	14,2				9
10	15,6	17,4	17,7	17,5	16,7	16,1	15,1	14,2	13,2	12,9	12,2	11,8			10
11		14,3	15,1	15,1	14,5	14	13,1	12,4	11,5	11,2	10,6	10,4	9,6		11
12		11,9	12,8	13,2	12,6	12,3	11,5	10,8	10	9,8	9,2	9	8,3	7,8	12
14		8,6	9,5	10,1	9,8	9,6	9	8,4	7,8	7,6	7,1	6,9	6,3	5,9	14
16			7,2	7,8	7,8	7,6	7,1	6,6	6,1	5,9	5,5	5,4	4,7	4,4	16
18			5,5	6,1	6,2	6,1	5,7	5,3	4,7	4,7	4,2	4,2	3,5	3,3	18
20				4,8	4,9	5	4,5	4,2	3,7	3,6	3,2	3,2	2,5	2,4	20
22				3,8	3,8	4	3,6	3,3	2,9	2,8	2,4	2,4	1,7	1,6	22
24					3	3,1	2,9	2,6	2,1	2,1	1,7	1,6			24
26					2,3	2,5	2,2	2	1,5	1,5					26
28						1,9	1,7	1,4							28
30						1,4	1,1								30
32						1,1									32





m	12,7 m			30,1 m			34,4 m			38,8 m			43,1 m			47,5 m			m
	10,8 m			10,8 m			10,8 m			10,8 m			10,8 m			10,8 m			
	0°	20°	40°	0°	20°	40°	0°	20°	40°	0°	20°	40°	0°	20°	40°	0°	20°	40°	
4	17,5																		4
4,5	17,1			17,5															4,5
5	16,6	15,5		17,5															5
6	15,6	14,8		17,5			17,4												6
7	14,7	14		17,5			17,3			15,3									7
8	13,7	13,1	10,7	17,5			17			15,3			13,1						8
9	12,7	12,4	10,3	17,3	13,5		16,6	13,4		15			13,1			10,9			9
10	11,7	11,6	9,8	16,7	13		16,1	13		14,7			12,9			10,9			10
11	10,7	11	9,4	16,2	12,5	10	15,6	12,5		14,4	12,2		12,7			10,8			11
12	9,7	10,3	9,1	15,6	12,1	9,7	15,2	12,1	9,7	14	11,8		12,5	11,2		10,7			12
14	8,3	8,6	7,9	14,5	11,3	9,3	14,3	11,4	9,3	13,4	11,2	9,2	12,1	10,7	9	10,5	9,9		14
16	7,2	7,7	7,4	13,4	10,6	8,9	13,5	10,7	9	12,8	10,6	8,9	11,6	10,2	8,8	10,2	9,6	8,5	16
18	6,3	7,1	7	12,3	10	8,5	12,6	10,2	8,6	12,2	10,1	8,6	11,2	9,8	8,5	10	9,2	8,3	18
20	5,6	6,7	2,4	11,1	9,5	8,2	11,8	9,7	8,3	11,6	9,7	8,3	10,8	9,4	8,3	9,6	8,9	8,1	20
22				9,9	9	8	10,9	9,2	8,1	11	9,2	8,1	10,4	9	8,1	9,2	8,6	7,9	22
24				9,1	8,5	7,7	10	8,8	7,8	10,4	8,9	7,9	9,8	8,7	7,9	8,7	8,4	7,7	24
26				8,3	8,1	7,5	9,1	8,4	7,6	9,7	8,5	7,7	9,2	8,4	7,7	8,2	8	7,6	26
28				7,6	7,7	7,2	8,4	8	7,4	8,9	8,2	7,5	8,6	8,1	7,5	7,6	7,5	7,3	28
30				7	7,4	7,1	7,8	7,7	7,2	8,3	7,9	7,3	8	7,8	7,3	7	7,1	7	30
32				6,5	7,1	7	7,3	7,4	7,1	7,7	7,6	7,2	7,4	7,4	7,1	6,6	6,6	6,6	32
34				6,1	6,9		6,8	7,2	7	7,1	7,2	7	6,6	6,9	6,9	6,1	6,1	6,2	34
36				5,7	6,7		6,3	6,8	6,8	6,3	6,6	6,7	5,8	6,2	6,4	5,6	5,7	5,7	36
38				5,4			5,9	6,1		5,6	5,9	6	5,4	5,5	5,7	5,1	5,3	5,3	38
40							5,4	5,6		5	5,3	5,3	5	5,1	5,1	4,5	4,8	5	40
42							4,8	4,8		4,5	4,7		4,4	4,7	4,8	4,2	4,2	4,5	42
44										4	4,1		3,9	4,1	4,3	3,9	4	4	44
46										3,6	3,6		3,5	3,6		3,6	3,7	3,8	46
48													3,3	3,3		3,2	3,3	3,4	48
50													3,2	3,2		2,9	2,9		50
52																2,7	2,7		52
54																2,6	2,6		54



m	50,5 m			51,9 m			54,9 m			56,2 m			60 m			m			
	10,8 m			10,8 m			10,8 m			10,8 m			10,8 m						
	0°	20°	40°	0°	20°	40°	0°	20°	40°	0°	20°	40°	0°	20°	40°				
10	7,6			8,4															10
11	7,6			8,4						6,7			6,8						11
12	7,6			8,4						6,7			6,8			5,7			12
14	7,6			8,3						6,7			6,8			5,7			14
16	7,5	7,4		8,3	8,4					6,7	6,6		6,8	6,7		5,7			16
18	7,2	7	6,7	8,2	8,3	7,7				6,7	6,6		6,8	6,7		5,7	5,6		18
20	6,9	6,6	6,4	8,1	8	7,5				6,5	6,4	6,2	6,7	6,7	6,4	5,7	5,6	5,4	20
22	6,5	6,3	6,1	7,9	7,7	7,4				6,2	6,1	6	6,5	6,4	6,3	5,6	5,5	5,4	22
24	6,1	6	5,8	7,4	7,3	7,1				6	5,8	5,7	6,3	6,2	6,1	5,4	5,4	5,4	24
26	5,7	5,6	5,6	7	6,8	6,8				5,6	5,5	5,4	6	5,9	5,8	5,3	5,2	5,2	26
28	5,4	5,3	5,3	6,5	6,4	6,4				5,3	5,2	5,2	5,7	5,6	5,5	5	5	5	28
30	5	5	5	6,1	6	6,1				5	5	4,9	5,3	5,3	5,3	4,8	4,7	4,7	30
32	4,7	4,7	4,7	5,8	5,7	5,7				4,7	4,7	4,7	5	5	5	4,6	4,5	4,5	32
34	4,4	4,4	4,4	5,4	5,4	5,4				4,4	4,4	4,5	4,8	4,7	4,8	4,3	4,3	4,3	34
36	4,1	4,1	4,2	5,1	5,1	5,1				4,2	4,2	4,2	4,5	4,5	4,5	4,1	4,1	4,2	36
38	3,8	3,9	3,9	4,7	4,8	4,8				3,9	4	4	4,3	4,2	4,3	3,8	3,9	4	38
40	3,6	3,6	3,7	4,4	4,5	4,5				3,7	3,8	3,8	4	4	4	3,6	3,7	3,8	40
42	3,3	3,4	3,5	4,1	4,2	4,2				3,5	3,6	3,6	3,8	3,8	3,9	3,4	3,5	3,6	42
44	3,1	3,2	3,3	3,6	3,8	3,9				3,3	3,4	3,4	3,6	3,6	3,7	3,2	3,3	3,4	44
46	3	3	3	3,4	3,4	3,6				3,1	3,2	3,2	3,4	3,4	3,5	3	3,1	3,2	46
48	2,8	2,8	2,9	3,2	3,3	3,3				3	3	3,1	3	3,2	3,3	2,8	2,9	3	48
50	2,6	2,6	2,7	3	3,1	3,1				2,8	2,9	2,9	2,6	2,8	2,9	2,5	2,7	2,8	50
52	2,4	2,5		2,7	2,8					2,6	2,7	2,7	2,3	2,5	2,5	2,2	2,4	2,5	52
54	2,3	2,3		2,4	2,5					2,4	2,5	2,5	1,9	2,1	2,2	1,9	2,1	2,2	54
56	2,2	2,2		2,1	2,2					2,1	2,2		1,7	1,8		1,6	1,8	1,8	56
58	2			1,8	1,9					1,8	1,9		1,4	1,5		1,3	1,5	1,5	58
60				1,3						1,6	1,6		1,1	1,2		1,1	1,2		60
62										1,3			0,9	1		0,9	1		62



m	12,7 m			30,1 m			34,4 m			38,8 m			43,1 m			47,5 m			m
	19 m			19 m			19 m			19 m			19 m			19 m			
	0°	20°	40°	0°	20°	40°	0°	20°	40°	0°	20°	40°	0°	20°	40°	0°	20°	40°	
5	6,9																		5
6	6,7			5,8															6
7	6,5			5,8			5,6												7
8	6,3			5,7			5,5			5,2									8
9	6	4,8		5,6			5,5			5,2			4,9						9
10	5,8	4,8		5,5			5,4			5,1			4,9			4,9			10
11	5,5	4,6		5,4			5,3			5			4,8			4,8			11
12	5,3	4,4		5,3			5,2			4,9			4,8			4,8			12
14	4,8	4,1	3,7	5,1	4,2		5	4,2		4,8			4,7			4,7			14
16	4,4	3,9	3,6	4,8	4,1		4,8	4,1		4,6	4		4,5	4		4,6			16
18	4,1	3,7	3,4	4,6	3,9	3,5	4,6	3,9		4,5	3,9		4,4	3,9		4,4	3,9		18
20	3,8	3,6	3,3	4,4	3,8	3,4	4,4	3,8	3,4	4,3	3,8	3,4	4,3	3,8		4,3	3,8		20
22	3,5	3,5	3,3	4,2	3,7	3,3	4,3	3,7	3,3	4,2	3,7	3,3	4,2	3,7	3,3	4,2	3,7	3,3	22
24	3,1	3,4	3,2	4,1	3,6	3,3	4,1	3,6	3,3	4,1	3,6	3,3	4	3,6	3,3	4,1	3,6	3,3	24
26	2,9	3,3	3,2	3,9	3,5	3,3	4	3,5	3,3	4	3,5	3,3	3,9	3,5	3,2	4	3,6	3,3	26
28	2,6	3,3	2,4	3,8	3,4	3,2	3,9	3,5	3,2	3,9	3,5	3,2	3,8	3,5	3,2	3,9	3,5	3,2	28
30				3,6	3,4	3,2	3,7	3,4	3,2	3,7	3,4	3,2	3,8	3,4	3,2	3,8	3,4	3,2	30
32				3,4	3,3	3,2	3,6	3,3	3,2	3,6	3,3	3,2	3,7	3,3	3,2	3,7	3,4	3,2	32
34				3,2	3,3	3,2	3,4	3,3	3,2	3,5	3,3	3,2	3,6	3,3	3,2	3,6	3,3	3,2	34
36				3,1	3,2	3,2	3,3	3,3	3,2	3,4	3,3	3,2	3,5	3,3	3,2	3,6	3,3	3,1	36
38				2,9	3,2	3,2	3,1	3,2	3,2	3,3	3,2	3,2	3,4	3,2	3,2	3,5	3,3	3,1	38
40				2,8	3,1	3,2	3	3,2	3,2	3,1	3,2	3,2	3,2	3,2	3,2	3,4	3,2	3,1	40
42				2,7	3		2,8	3,1	3,2	3	3,1	3,2	3,1	3,2	3,2	3,3	3,2	3,1	42
44				2,6	2,8		2,7	3,1	3,1	2,9	3	3,1	3	3,1	3,2	3,2	3,2	3,1	44
46				2,5	2,7		2,6	3		2,8	2,9	2,9	2,9	3	3,1	3,1	3,2	3,1	46
48							2,5	2,8		2,7	2,7	2,8	2,8	2,9	3	3	3,1	3,1	48
50							2,5	2,8		2,5	2,6		2,7	2,8	2,8	2,9	3	3,1	50
52										2,4	2,5		2,6	2,7	2,7	2,7	2,9	3	52
54										2,3	2,4		2,5	2,6		2,5	2,8	2,8	54
56													2,4	2,5		2,3	2,5	2,6	56
58													2,4	2,4		2,1	2,2		58
60																2	2		60
62																1,9	1,9		62
64																1,2			64



m	50,5 m			51,9 m			54,9 m			56,2 m			60 m			m
	19 m			19 m			19 m			19 m			19 m			
	0°	20°	40°	0°	20°	40°	0°	20°	40°	0°	20°	40°	0°	20°	40°	
11	4,2			4,5												11
12	4,2			4,4			3,9			3,9						12
14	4,1			4,4			3,8			3,9			3,5			14
16	4			4,3			3,8			3,8			3,5			16
18	4			4,2	3,8		3,8			3,8			3,4			18
20	3,9	3,6		4,1	3,7		3,7	3,5		3,7	3,5		3,4			20
22	3,8	3,6		4	3,7		3,7	3,4		3,7	3,5		3,4	3,2		22
24	3,7	3,5	3,2	3,9	3,6	3,2	3,6	3,4		3,6	3,4		3,4	3,2		24
26	3,7	3,4	3,2	3,8	3,5	3,2	3,5	3,4	3,1	3,6	3,4	3,2	3,3	3,2		26
28	3,6	3,4	3,2	3,8	3,5	3,2	3,5	3,3	3,1	3,5	3,3	3,1	3,3	3,2	3,1	28
30	3,6	3,3	3,2	3,7	3,4	3,2	3,4	3,3	3,1	3,5	3,3	3,1	3,3	3,1	3,1	30
32	3,5	3,3	3,1	3,6	3,3	3,2	3,4	3,2	3,1	3,4	3,2	3,1	3,2	3,1	3,1	32
34	3,5	3,3	3,1	3,6	3,3	3,1	3,4	3,2	3,1	3,4	3,2	3,1	3,2	3,1	3,1	34
36	3,4	3,2	3,1	3,5	3,3	3,1	3,3	3,2	3,1	3,3	3,2	3,1	3,1	3,1	3,1	36
38	3,3	3,2	3,1	3,4	3,2	3,1	3,3	3,2	3,1	3,3	3,2	3,1	3,1	3,1	3,1	38
40	3,2	3,1	3,1	3,4	3,2	3,1	3,2	3,1	3,1	3,3	3,1	3,1	3	3	3,1	40
42	3	3,1	3,1	3,3	3,2	3,1	3,1	3,1	3,1	3,2	3,1	3,1	3	3	3	42
44	2,9	3	3,1	3,2	3,2	3,1	3	3	3,1	3,1	3,1	3,1	2,9	3	3	44
46	2,7	2,8	2,9	3,1	3,1	3,1	2,8	2,9	3	3	3	3,1	2,8	2,9	2,9	46
48	2,6	2,7	2,8	3	3,1	3,1	2,7	2,8	2,9	2,9	2,9	3	2,6	2,7	2,9	48
50	2,4	2,5	2,6	2,8	3	3,1	2,6	2,6	2,7	2,7	2,8	2,9	2,5	2,6	2,7	50
52	2,3	2,4	2,5	2,6	2,8	3	2,4	2,5	2,6	2,6	2,7	2,8	2,3	2,5	2,6	52
54	2,2	2,2	2,3	2,5	2,5	2,6	2,3	2,4	2,5	2,3	2,5	2,7	2,1	2,3	2,4	54
56	2	2,1	2,2	2,3	2,4	2,5	2,2	2,3	2,3	2	2,3	2,4	1,9	2,1	2,3	56
58	1,9	2	2	2,1	2,3	2,4	2	2,1	2,2	1,7	2	2,1	1,6	1,9	2,1	58
60	1,8	1,8		1,8	2		1,8	2	2,1	1,4	1,7	1,8	1,3	1,7	1,8	60
62	1,7	1,7		1,6	1,8		1,6	1,8	1,9	1,2	1,4	1,5	1,1	1,4	1,5	62
64	1,6	1,6		1,4	1,5		1,4	1,5		1	1,2		0,9	1,1	1,3	64
66	1,5			1,2	1,3		1,2	1,3			0,9			0,9	1	66
68				0,9			1	1,1								68
70							0,8	0,9								70



m	12,7 m			30,1 m			34,4 m			38,8 m			43,1 m			47,5 m			m
	10,8 m			10,8 m			10,8 m			10,8 m			10,8 m			10,8 m			
	0°	20°	40°	0°	20°	40°	0°	20°	40°	0°	20°	40°	0°	20°	40°	0°	20°	40°	
4	17,5																		4
4,5	17,1			17,5															4,5
5	16,6	15,5		17,5															5
6	15,6	14,8		17,5			17,4												6
7	14,7	14		17,5			17,3			15,3									7
8	13,7	13,1	10,7	17,5			17			15,3			13,1						8
9	12,7	12,4	10,3	17,3	13,5		16,6	13,4		15			13,1			10,9			9
10	11,7	11,6	9,8	16,7	13		16,1	13		14,7			12,9			10,9			10
11	10,7	11	9,4	16,2	12,5	10	15,5	12,5		14	12,2		12,7			10,8			11
12	9,7	10,3	9,1	15,2	12,1	9,7	14	12,1	9,7	12,9	11,8		12	11,2		10,7			12
14	8,3	8,6	7,9	12,1	11,3	9,3	11,1	11,4	9,3	10,4	11	9,2	10,1	10,5	9	9,4	9,9		14
16	7,2	7,7	7,4	9,8	10,6	8,9	8,9	9,9	9	9,4	9,1	8,9	9	8,8	8,8	8,3	8,6	8,5	16
18	6,3	7,1	7	8	8,9	8,5	7,2	8,1	8,6	7,9	8,2	8,2	7,4	8,1	8	6,8	7,7	7,8	18
20	5,6	6,7	2,4	6,7	7,3	7,9	5,9	6,6	7,3	6,6	7,3	7,1	6,1	6,8	7,1	5,6	6,4	6,9	20
22				5,5	6,1	6,6	4,8	5,4	6	5,5	6,1	6,6	5,1	5,7	6,4	4,6	5,3	5,8	22
24				4,6	5,1	5,5	3,9	4,5	4,9	4,6	5,2	5,7	4,2	4,8	5,4	3,8	4,4	4,9	24
26				3,7	4,2	4,5	3,1	3,6	4	3,9	4,3	4,8	3,5	4	4,5	3,1	3,6	4	26
28				3	3,4	3,6	2,5	2,9	3,3	3,2	3,6	4,1	2,9	3,3	3,8	2,4	2,9	3,3	28
30				2,4	2,7	2,9	1,9	2,3	2,6	2,7	3	3,4	2,3	2,7	3,1	1,9	2,3	2,7	30
32				1,9	2,2	2,3	1,4	1,8	2	2,2	2,5	2,8	1,8	2,2	2,6	1,4	1,8	2,2	32
34				1,5	1,7		0,9	1,2		1,7	2	2,3	1,4	1,8	2,1	0,9	1,4	1,7	34
36				1,1	1,2				0,8	1,3	1,6	1,8	1	1,3	1,6		0,9	1,2	36
38										0,9	1,2	1,4		0,9	1,2				38
40												1							40



m	50,5 m			51,9 m			54,9 m			56,2 m			60 m			m			
	10,8 m			10,8 m			10,8 m			10,8 m			10,8 m						
	0°	20°	40°	0°	20°	40°	0°	20°	40°	0°	20°	40°	0°	20°	40°				
10	7,6			8,4															10
11	7,6			8,4			6,7			6,8									11
12	7,6			8,4			6,7			6,8			5,7						12
14	7,6			8,3			6,7			6,8			5,7						14
16	7,5	7,4		7,5	7,9		6,7	6,6		6,6	6,7		5,7						16
18	6,6	7	6,7	6,2	7,1	7,3	6,1	6,6		5,5	6,3		5,2	5,6					18
20	5,5	6,2	6,4	5	5,8	6,5	4,9	5,7	6,2	4,3	5,2	5,9	4,1	4,9	5,4				20
22	4,5	5,1	5,7	4,1	4,8	5,4	4	4,7	5,3	3,4	4,2	4,8	3,2	4	4,6				22
24	3,6	4,2	4,7	3,3	3,9	4,4	3,2	3,8	4,3	2,6	3,3	3,9	2,5	3,1	3,7				24
26	2,9	3,5	3,9	2,6	3,1	3,6	2,5	3,1	3,5	2	2,6	3,1	1,8	2,4	2,9				26
28	2,3	2,8	3,2	2	2,5	2,9	1,9	2,4	2,8	1,3	1,9	2,4	1,1	1,8	2,3				28
30	1,8	2,3	2,6	1,4	1,9	2,3	1,3	1,9	2,3		1,4	1,8		1,2	1,7				30
32	1,3	1,8	2,1	0,9	1,4	1,8		1,4	1,7			1,3			1,1				32
34		1,3	1,6		0,9	1,3		0,8	1,2										34
36			1,2																36



m	12,7 m			30,1 m			34,4 m			38,8 m			43,1 m			47,5 m			m
	19 m			19 m			19 m			19 m			19 m			19 m			
	0°	20°	40°	0°	20°	40°	0°	20°	40°	0°	20°	40°	0°	20°	40°	0°	20°	40°	
5	6,9																		5
6	6,7			5,8															6
7	6,5			5,8			5,6												7
8	6,3			5,7			5,5			5,2									8
9	6	4,8		5,6			5,5			5,2			4,9						9
10	5,8	4,8		5,5			5,4			5,1			4,9			4,9			10
11	5,5	4,6		5,4			5,3			5			4,8			4,8			11
12	5,3	4,4		5,3			5,2			4,9			4,8			4,8			12
14	4,8	4,1	3,7	5,1	4,2		5	4,2		4,8			4,7			4,7			14
16	4,4	3,9	3,6	4,8	4,1		4,8	4,1		4,6	4		4,5	4		4,6			16
18	4,1	3,7	3,4	4,6	3,9	3,5	4,6	3,9		4,5	3,9		4,4	3,9		4,4	3,9		18
20	3,8	3,6	3,3	4,4	3,8	3,4	4,4	3,8	3,4	4,3	3,8	3,4	4,3	3,8		4,3	3,8		20
22	3,5	3,5	3,3	4,2	3,7	3,3	4,3	3,7	3,3	4,2	3,7	3,3	4,2	3,7	3,3	4	3,7	3,3	22
24	3,1	3,4	3,2	4,1	3,6	3,3	4,1	3,6	3,3	4,1	3,6	3,3	4	3,6	3,3	3,8	3,6	3,3	24
26	2,9	3,3	3,2	3,9	3,5	3,3	4	3,5	3,3	4	3,5	3,3	3,7	3,5	3,2	3,3	3,6	3,3	26
28	2,6	3,3	2,4	3,8	3,4	3,2	3,8	3,5	3,2	3,6	3,5	3,2	3,2	3,5	3,2	2,7	3,4	3,2	28
30				3,6	3,4	3,2	3,5	3,4	3,2	3	3,4	3,2	2,7	3,4	3,2	2,1	2,9	3,2	30
32				3,1	3,3	3,2	3	3,3	3,2	2,6	3,2	3,2	2,2	2,9	3,2	1,7	2,4	3,1	32
34				2,6	3,1	3,2	2,5	3	3,2	2,1	2,7	3,1	1,8	2,4	2,9	1,3	2	2,5	34
36				2,2	2,6	2,9	2,1	2,5	2,9	1,8	2,3	2,7	1,4	2	2,4	0,8	1,5	2,1	36
38				1,9	2,2	2,4	1,7	2,1	2,4	1,4	1,9	2,2	1,1	1,6	2		1,2	1,6	38
40				1,6	1,8	2	1,4	1,8	2	1,1	1,5	1,8		1,2	1,6			1,3	40
42				1,3	1,5		1,1	1,4	1,6		1,2	1,4		0,9	1,3			0,8	42
44				1	1,2		0,9	1,1	1,3		0,9	1,1			0,9				44
46				0,8	0,9			0,8											46



m	50,5 m			51,9 m			54,9 m			56,2 m			60 m			m			
	19 m			19 m			19 m			19 m			19 m						
	0°	20°	40°	0°	20°	40°	0°	20°	40°	0°	20°	40°	0°	20°	40°				
11	4,2			4,5															11
12	4,2			4,4			3,9			3,9									12
14	4,1			4,4			3,8			3,9					3,5				14
16	4			4,3			3,8			3,8					3,5				16
18	4			4,2	3,8		3,8			3,8					3,4				18
20	3,9	3,6		4,1	3,7		3,7	3,5		3,7	3,5				3,4				20
22	3,8	3,6		3,9	3,7		3,7	3,4		3,5	3,5				3,2	3,2			22
24	3,7	3,5	3,2	3,4	3,6	3,2	3,3	3,4		2,8	3,4				2,6	3,2			24
26	3,1	3,4	3,2	2,8	3,5	3,2	2,7	3,4	3,1	2,1	3,2	3,2	2	3					26
28	2,5	3,2	3,2	2,2	3,1	3,2	2,1	3	3,1	1,6	2,6	3,1	1,4	2,4	3,1				28
30	2	2,8	3,2	1,7	2,5	3,1	1,6	2,5	3,1	1	2	2,8			1,9	2,7			30
32	1,6	2,3	2,9	1,2	2	2,7	1	2	2,6		1,5	2,3			1,4	2,1			32
34	1,1	1,9	2,4		1,6	2,2		1,5	2,1		1	1,8			0,9	1,6			34
36		1,4	2		1,2	1,7		1	1,7			1,3				1,2			36
38		1	1,6			1,3			1,3			0,8							38
40			1,2			0,9													40

