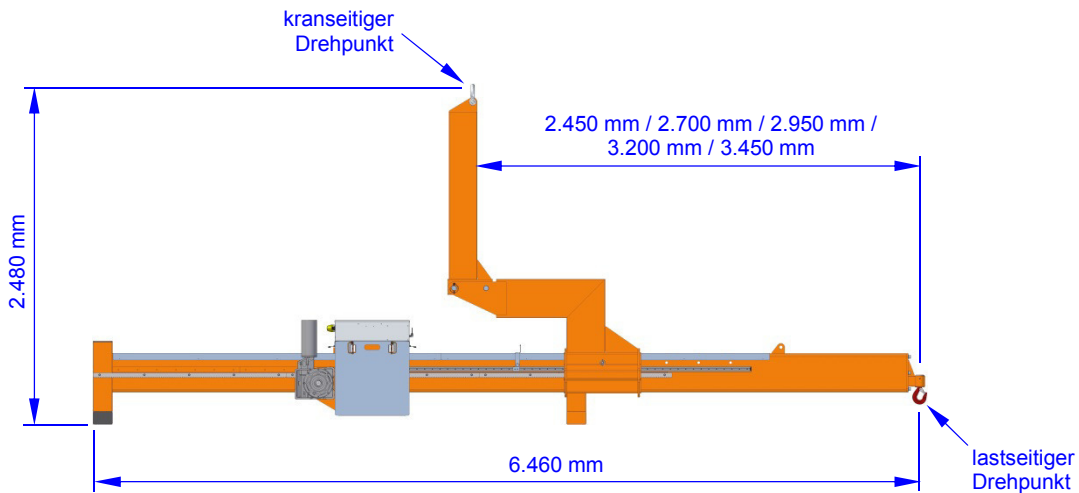
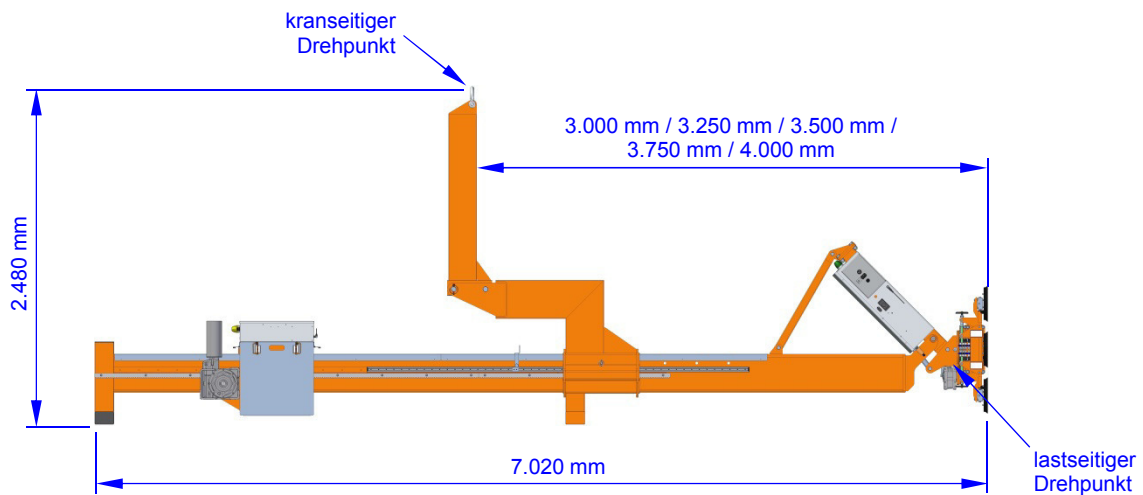


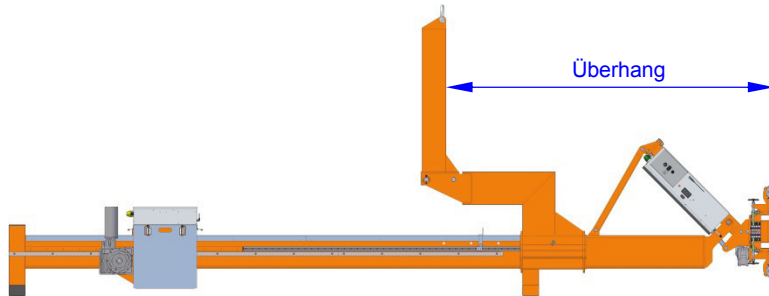
Tragfähigkeiten der Kombination Gegengewichtsanlage/OKTOPUS® GL-MGS 2000



Funktionsmaße der Gegengewichtsanlage mit Lasthaken

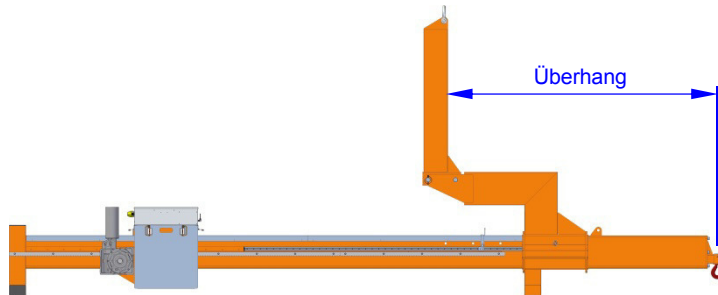


Tragfähigkeiten der Kombination Gegengewichtsanlage/OKTOPUS® GL-MGS 2000



Überhang [mm]	Tragfähigkeit [kg]
3.000	2.000
3.250	1.600
3.500	1.300
3.750	1.000
4.000	700

Tragfähigkeiten der Gegengewichtsanlage mit Lasthaken



Überhang [mm]	Tragfähigkeit [kg]
2.450	2800
2.700	2350
2.950	2000
3.200	1700
3.450	1400