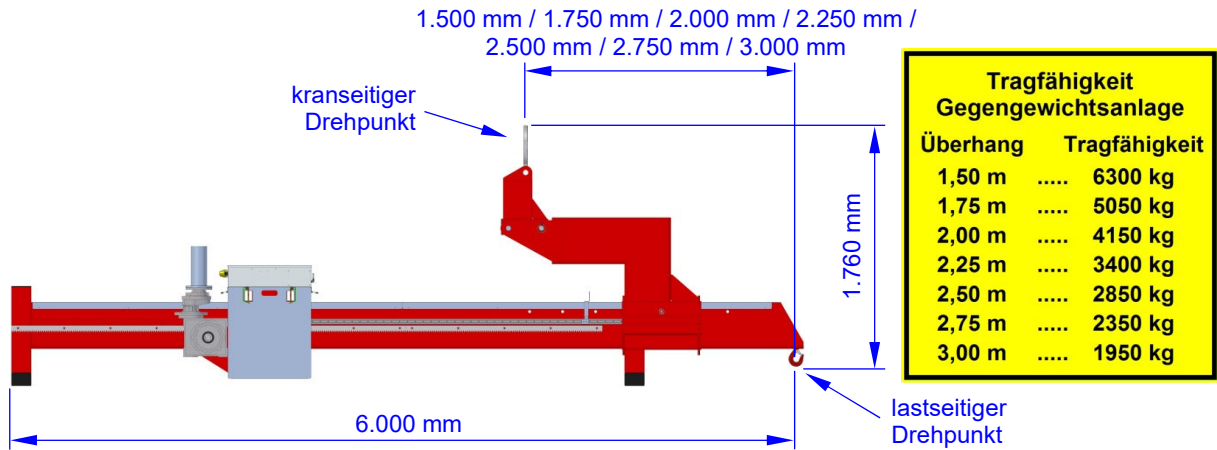


Funktionsmaße der Gegengewichtsanlage GGA 6300



Transport und Lagerung der Gegengewichtsanlage

